



Mercedes-Benz GLE 500 245 kW

Évjárat 2018. 01.	Teljesítmény 245 kW (333LE)	Kilométeróra állás 132 000 km	Üzemanyag Hibrid (benzin)	Sebességváltó Triptonik
----------------------	--------------------------------	----------------------------------	------------------------------	----------------------------



- 360 pontos állapotfelmérésen átesett jármű
- JóAutók.hu független műszaki szakértője által átvizsgálva
- Minden említésre méltó eltérés képpel és szöveggel dokumentálva
- Akár 3 év garanciával

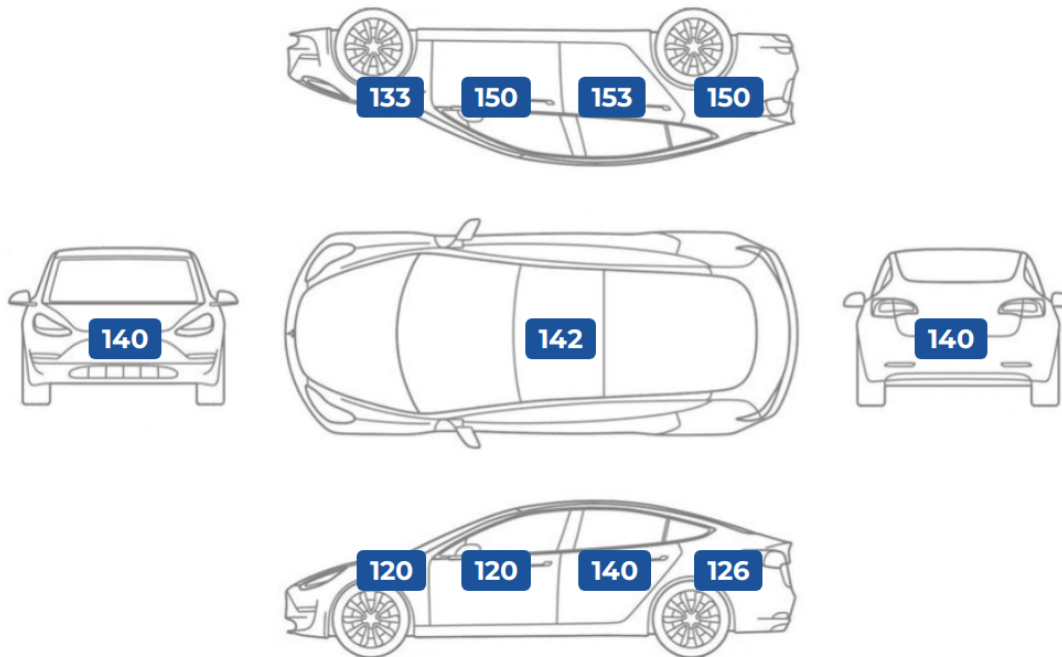
Jármű azonosító adatai

Alvázsám:	WDC1660631A962785	Gyártási év:	2018. 01.
Első forgalomba helyezés:	2018. 01.	Műszaki érvényes:	2025. 12.
Szín:	Fehér	Gyári kulcsok:	2 db

MÉRÉSI EREDMÉNYEK

Karosszéria festékvastagság (mikrométerben)

Szakvélemény: A gépjármű karosszériáján külső beavatkozás / újrafényezés nyomai nem láthatók. A műanyag karosszéria elemeken repedés, javítás nyomai nem láthatók. Nem található fóliázás az autón.



Gumiabroncsok - téli garnitúra

	Gyártó	Profilmélység	DOT szám
bal első	-	- mm	-
jobb első	-	- mm	-
bal hátsó	-	- mm	-
jobb hátsó	-	- mm	-

Gumiabroncsok - nyári garnitúra

	Gyártó	Profilmélység	DOT szám
bal első	Continental	7 mm	4420
jobb első	Continental	7 mm	4420
bal hátsó	Continental	7 mm	4420
jobb hátsó	Continental	7 mm	4420

Szakvélemény: A gumiabroncsok megfelelő állapotban vannak.

360 PONTOS ÁTVIZSGÁLÁS EREDMÉNYE

Biztonságot befolyásoló alkatrészek állapota

megjegyzések

Utascella és gyűrődő zónák:	Szerkezeti sérülésre utaló nyomok nem láthatóak.. A nyúlványokon külsérelmi nyomok nem találhatóak. A doblemez belső oldalán deformálódás nyomai nem találhatóak. A padlólemez burkolatán javításra utaló nyomok nem láthatóak. A csomagtartó alatti fenéklemezen javításra utaló nyomok nem találhatóak.	10
Futómű:	Futásának megfelelő állapotban van.. A próba út során az autó nem húzott egyik irányba sem. A lengéscsillapítók függőleges terhelésre megfelelően reagálnak. A féltengelyen zsíros / olajos kicsapódás nem látható.	4
Kormánymű:	Az elvárásoknak megfelelő állapotban van.. Próbaút során szervó szivattyú hangot nem észleltem.	
Fékkrendszer:	Korának megfelelő állapotban van.. A féktárcsán kezdődő vállasodás található. A fékfolyadék színe megfelelő. A gumifékcsöveken repedés nem található.	5
Gumiabroncsok:	Az elvárásoknak megfelelő állapotban van.. A gumiabroncsok megfelelő állapotban vannak. A gumi mintázata a 4 keréken egyforma.	

Általános műszaki alkatrészek állapota

megjegyzések

Motor:	Futásához képest jó állapotban van.. A motorolaj szintje megfelelő. A próbakör alatt a motorteljesítmény megfelelő volt. A kipufogó füstnek rendellenes színe, szaga nincs. A hűtőkör megfelelően működik, vízszivárgást nem észleltünk.	9
Hajtás:	Átlagon felüli állapotban van.. Az autómata váltó (típusának) megfelelően működik. Próba út során a váltódiferenciálmű felől rendellenes (bűgő) hangok nem észlelhetőek. A féltengely gumiharangok szárazak.	
Elektromos berendezések:	Korához képest jó állapotban van.. Kényelmi extrák megfelelően működnek. A klíma hatásfoka megfelelő. Gombvilágítások megfelelően működnek. Műszeralfények megfelelően működnek.	1
Világítás:	Futásához képest jó állapotban van.. A lámpatestek gyáriak.	11
Szélvédők, üvegek:	A piaci átlagnak megfelelő állapotban van.. Az első szélvédő nem volt cserélve. Az első szélvédő gyári. Az oldalsó üvegek gyáriak. A hátsó szélvédő gyári.	
Hibakód kiolvasás:	A hibakód kiolvasás az elvárt eredményeket hozta.. Az autó beindítását követően kontrollámpa a műszerfalon nem világít.	

Esztétikai állapot

megjegyzések

Külső karosszéria elemek:	Korához képest jó állapotban van.. A festékmérés során eltérő értékeket nem találtam. Karosszéria elem védő fólia az autón nem található. Műanyag lökhárítókon szemrevételezés alapján javításra utaló nyom nem látható.	6 - 8
Kárpitozás és belső burkolatok:	Átlagon felüli állapotban van.. Az autó utastere újszerű, kopás mentes, újautó illat érezhető. Műszerfal újszerű állapotú. Tetőkárpit újszerű. A kormánykerék gyári állapotú.	
Felnik:	Átlagon felüli állapotban van.. Könnyűfém felni gyári. Könnyűfém felnin patkázás nyomai nem láthatóak.	3

Tartozékok és extrák

megjegyzések

Kötelező tartozékok:	Az elvárásoknak megfelelő állapotban van.. A kötelező tartozékok állapota újszerű.	
Extra tartozékok és felszereltségek:	Átlagon felüli mennyiségben található.. Az autóban kategóriájához képest különleges extra felszereltség található.	2

MEGJEGYZÉSEK



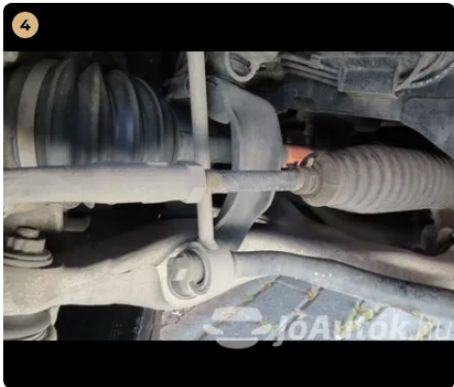
1 **✓ Elektromos berendezések**
Műszerfalfények megfelelően működnek.



2 **✓ Extra tartozékok és felszereltségek**
A jármű különösen extrázott darab: prémium audiorendszer.



3 **✓ Felnik**
Könnyűfém felni gyári. Kifogástalan állapotban



4 **✓ Futómű**
Szélső rúdfejen kopást, sérülést nem találtam.



5 **! Fékrendszer**
A féktárcsán kezdődő vállasodás található.



6 **! Külső karosszéria elemek**
Első vészháritón apró kavics sérülések.



7 **! Külső karosszéria elemek**
Antenna fény sérült.



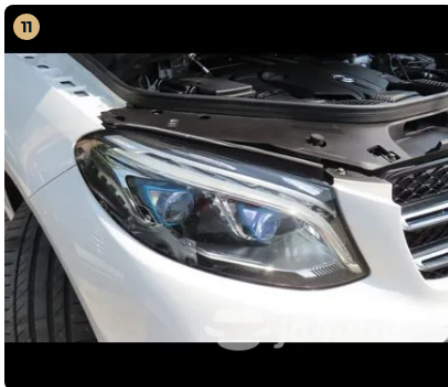
8 **! Külső karosszéria elemek**
Jobb hátsó és jobb első ajtón fény sérülések.



9 **✓ Motor**
Motortérben olajfolyás nem látható.



10 **✓ Utascella és gyűrődő zónák**
A padlólemez burkolatán javításra utaló nyomok nem láthatók.



11 **✓ Világítás**
Az első fényszórók nem sérültek.

ÁLLAPOTFELMÉRÉS ÖSSZEFOGLALÁSA

Az autó összességében korrekt állapotban van. Ha a vásárlási döntésünkben az esztétikai állapot kiemelt szerepet játszik, ez az autó egy kiemelkedően jó választás, mert a hasonló korú és futású autókhoz viszonyítva átlagon felüli esztétikai állapotban van. Az autó biztonságos napi használatát befolyásoló említésre méltó hibákat a vételáron felül komolyabb ráfordítást az autóra vélhetően nem kell eszközölni, mert az autó általános műszaki alkatrészeinek állapota megfelelő. Mivel a kötelező és extra tartozékok, illetve felszereltségek szempontjából az autó elfogadható szintet képvisel az üzemeltetés és a későbbi újraértékesítés szempontjából is jó vételnek számít.



Mercedes-Benz GLE 500 245 kW

Évjárat
2018. 01.Teljesítmény
245 kW (333LE)Kilométeróra állás
132 000 kmÜzemanyag
Hibrid (benzin)Sebességváltó
Triptonik

"MEGVÉTELRE KIEMELTEN AJÁNLOTT."

Biztonságot befolyásoló alkatrészek állapota: Az autó korához és futásához képest kiemelkedő állapot.**Esztétikai állapot:** Az autó korához és futásához képest kiemelkedő állapot.**Általános műszaki alkatrészek állapota:** Az autó korához és futásához képest kiemelkedő állapot.**Tartozékok és extrák:** Az elvárásoknak megfelelő szint.

ÉRTÉKELÉSI IRÁNYELVEINK

AKI AZ ÁLLAPOTFELMÉRÉST
ELVÉGEZTE:**Debrecenszki József** (Műszaki szakértő, Állapotfelmérés.hu)

SZAKMAI PROFIL:

Szakmában eltöltött idő: **13 év**
Évente átlagosan felmért autók száma:**800 db**

Felmért autók átlagos árfekvése:

9.9M Ft

Állapotfelmérésünk célja a majdani tulajdonos vásárlási döntésének támogatása, így az átvizsgálás során kifejezetten a **magánszemély vásárlók számára legfontosabb kérdéseket válaszoltuk meg:**

"Biztonságosan használható-e az autó": megvizsgáltuk a mindennapi biztonságos használat szempontjából legfontosabb területeket, és olyan hibákat kerestünk, melyek az autó biztonságos napi használatát befolyásolhatják.

"Van-e kötelezően javítandó műszaki hibája": más szóval "lesz-e kötelező kiadás a vételáron felül". Ennek keretében átvizsgáltuk az általános műszaki alkatrészeket, és olyan hibákat kerestünk, melyek javítása kötelező (lesz) az autó üzembiztos napi használatához.

"Milyen az esztétikai állapota": olyan, kora és futásteljesítménye alapján nem szokványos esztétikai hibákat kerestünk, ami más, hasonló korú-futású autónál nincsen. Egy horzsolás a lökhárítón minden esetben esztétikai hiba, de egy apró kavicsfelverődés a motorháztetőn használt autóknál szokványos jelenség.

"Várható-e további járulékos kiadás / spórolás az üzemeltetés során": kell-e pótolni valamilyen tartozékot (pl. defektjavító), vagy spórolunk-e valamilyen meglévővel (pl. vonóhorog). Segíti-e a majdani tovább értékesítést valamilyen különleges extra, vagy van-e számlával igazolt cserélt alkatrész, esetleg friss műszaki.

Ezek alapján soroljuk be az autót „megvételre feltételesen ajánlott”, „megvételre ajánlott”, „megvételre kiemelten ajánlott”, illetve „megvételre minden szempontból ajánlott” kategóriákba.

NYILATKOZATOK

Állapotfelméréssel kapcsolatos nyilatkozatok

Állapotfelmérés dátuma	2024. 06. 21.	Állapotfelmérő cég neve	Net Mobilitás Zrt.
Székhely	1055 Budapest, Honvéd utca 20.	Adószám	25575251-2-41.

Felelősségvállalási nyilatkozatok

A gépjármű motorját, kormányművét, futóművét, fékberendezését megbontás nélküli vizsgálatnak vetettük alá. A gépkocsi olyan esetleges hibái, melyeket csak megbontással lehet megállapítani, jelen állapotfelmérés keretében nem kerültek feltárára.

A rétegvastagság mérő OMSZ által nincs hitelesítve, a mérési eredmények más típusú mérők eredményeitől eltérhetnek. A rétegvastagság mérés tájékoztató jellegű, gyári értékek esetén sem garantálja a karosszéria sérülésmentességét.

Az autók próbaköre minden esetben lakott területen belül, limitált sebességen történik, ezért a magasabb sebességi tartományokban történő terhelés alatti használatot, illetve az autópályán történő nagy sebességű viselkedést jelen állapotfelmérés keretében nem tudtuk ellenőrizni.

A gépjármű megtekintett és kipróbált állapota tükrében az állapotlap tartalmát és megállapításait tudomásul vesszük.

Net Mobilitás Zrt.
1055 Budapest, Honvéd utca 20.
Adószám: 25575251-2-41
Cégjegyzékszám: 01-10-140173

Kelt:

Állapotfelmérő aláírása

Eladó / megrendelő aláírása

Vevő aláírása

MELLÉKLET: MIT ÉS HOGYAN VIZSGÁLTUNK

I. BIZTONSÁGOT BEFOLYÁSOLÓ ALKATRÉSZEK

1. Utascella és gyűrődő zónák

A festékvastagság mérést minden karosszéria elemen több ponton (nem csak a közepén!) elvégeztük a korábbi balesetek nyomai után kutatva, a szélekre különösen koncentrálnak

Különös figyelmet fordítottunk a karosszéria elemek azon helyeire, amelyek az esetleges javítási folyamat során nehezen elérhetők a javítók számára

A motortér irányából ellenőriztük a nyúlványokat, doblemez belső oldalát, motortartó bakok állapotát (amennyiben láthatók) Első kerékjáratnál doblemeznél ellenőriztük a szigetelés esetleges hibáit, hiányát, patentok meglétét, vagy esetleges pótlásukat lemezcsavarral

Első kerék mellett az autó alá nézve előre felé vizsgáltuk a motorburkolat állapotát (megvan-e, nem sérült-e), illetve hátrafelé haladva a padlólemez, szigetelések, küszöbök állapotát

Hátsó doblemezt a csomagtér felől ellenőriztük, a fenéklemest pedig a pótkerék takaró megemelésével

2. Futómű

Motortér irányából vizsgáltuk a féltengely, a belső gumiharangok és a lökés gátló állapotát

Kitekert kormányzott kerekek mellett a kerékjáratnál dob irányából ellenőriztük a gömbfej, a trapéz, a féltengely külső gumiharangok állapotát

A lökés gátlókra külön figyelmet fordítottunk, mert ott különösen lényeges, hogy folyik-e az olaj, nem törött-e a rugó

Elvégeztük a lökés gátlók fizikai tesztelését a karosszéria függőleges terhelésével

Hátsó futómű esetében a gátlók és a rugók állapotát a nem kormányzott kerekeken is vizsgáltuk

A futóműnél az esetleges ketyogást a próbaút során a megfelelő kormányozhatóság és útviszonyok kihasználásával ellenőriztük (a hallható hangokat meg kell tudni különböztetni a kormányzó esetleges hanghatásaitól)

3. Kormánymű

A motortér felől a kormányzó központi részét ellenőriztük: olajszivárgást, kopásnyomokat kerestünk

Kitekert kormányzott kerék esetén a kerékjáratnál dob irányából ellenőriztük az összekötő rudakat, kopás, sérülés után kutattunk

A kormányzóknál az esetleges ketyogást a próbaút során a megfelelő kormányozhatóság és útviszonyok kihasználásával ellenőriztük (a hallható hangokat meg kell tudni különböztetni a futómű (gömbfej) esetleges hanghatásaitól)

4. Fékrendszer

Kitekert kormányzott kerekek mellett ellenőriztük a fékcsövek, fékkábelek, féknyereg állapotát, illetve a féktárcsabelső oldalát Fék tárcsa esetében a felületi korrózió általában csak a használat hiányát jelzi, de a vállas, illetve barázdált fék tárcsa tényleges rendellenesség

Fék tárcsák külső oldalának állapotát alufelni esetén szemrevételezéssel ellenőriztük

Lemezfelni esetén zseblámpa + toll / csavarhúzó segítségével kerestük az esetleges vállakat, barázdákat

Fékbetétek állapotát elől-hátul ellenőriztük

Fékfolyadék állapotát álló helyzetben szemrevételezéssel ellenőriztük (megfelelően világos, áttetsző, finomolajszerű, nem tapasztalható elvizesedés)

Próbakör előtt álló helyzetben teszteltük a fékpedál reakcióit (kemény, vagy lassan besüllyedő) próbakör alatt pedig a fékrendszer működését és határfokát

5. Gumiabroncsok

A gumiabroncsok esetében a szerkezet korát ellenőriztük legelőször (DOT szám)

Ezután ellenőriztük a futófelület állapotát, és tételesen megmértük a barázdák mélységét

Végül látható sérüléseket, külsérelmi nyomokat kerestünk az összes gumiabroncsra

II. ÁLTALÁNOS MŰSZAKI ALKATRÉSZEK ÁLLAPOTA

6. Motor

Ellenőriztük az összes folyadékot (olaj, kiegyenlítő tartály, hűtőfolyadék), megvizsgáltuk, hogy megvan-e a megfelelő szint, viszkozitás, minőség

Megvizsgáltuk, van-e szemmel látható vízszivárgás a vízpumpánál, vezérlésnél, kiegyenlítő tartálynál, termosztátnál, vízcsöveknél

Van-e olajszivárgás bárhol a motortérben, láthatóak-e korábbi olajfolyás nyomok, illetve az alsó motorvédő burkolaton látható-e megállt olajsár

Ellenőriztük, hogy indítás után az olaj „felkapása” rendben megtörténik-e, szelepek kepelnek-e, vagy gyorsan beolajozódnak Üzemlemez állapotban megfelelő-e a hűtőkör tömítettsége, működik-e a termosztát, bekapcsol-e rendben a hűtőventilátor

(dízel esetén hideg időben ezt menet közben vizsgáltuk)

Üzemlemez állapotban nem nyomja-e vissza a nyomás a kiegyenlítő tartályba a vizet, vagy nem tűnik-e el a víz a kiegyenlítő tartályból

Próbakör alatt a motorteljesítmény megfelelő-e

7. Hajtás

Az autó alá fekvő ellenőriztük a kipufogórendszer, a dob / dobok állapotát

Vizsgáltuk az esetleges 4X4-es meghajtás állapotát (kardántengely általában nincs burkolva, csak a tartóelemek által)

Esetleges olajfolyásokat, szivárgásokat, illetve régebbi olajfolyás nyomokat kerestünk

Próbakör előtt a kuplungot álló helyzetben teszteltük, majd szintén álló helyzetben minden fokozatot leváltottunk

Próbakör alatt teszteltük a kuplung fogáspontját (alacsonyan vagy magasan fog-e), illetve általános működését

(akadálymentesen fog-e, dadog-e, ugrik-e, zörög-e)

8. Elektromos berendezések

Önindító és akkumulátor állapotát az autó beindításánál vizsgáltuk (megfelelően hajtja-e meg az önindítót az akksi, önindító könnyen indítja-e a motort)

A beltéri elektromos berendezések működését és vezérlését, illetve a klíma esetében annak hatáskörét tételesen ellenőriztük. Kiemelten ügyeltünk az elektromos ablakok, tükör, ülésfűtés, kormányfűtés, beltér világítások állapotára, és az első / hátsó ablaktörlők működésére

A gyakori hibapontokat külön lista alapján ellenőriztük: kormányvezérlők, elektromos napfénytető, műszerfalfények, gombvilágítások

A médiát és a navigációt külön körbenellenőriztük, kiemelt figyelmet fordítva arra, hogy az ezt használó márkáknál megvan-e a térképkártya a kesztyűtartóban található tartóban

Amennyiben az autó rendelkezett vele, elvégeztük az elektromos csomagterajtó-nyitó ellenőrzését

9. Világítás

Világító és fényjelző testek mindegyikét ellenőriztük: fényszórók, irányjelzők, hátsólámpák, ködfényszórók, rendszámvilágító lámpák

Általános állapotukat álló helyzetben, gyújtás nélkül vizsgáltuk, és a következő elváltozásokat kerestük: karcosak-e, repedtek-e, horzsoltak-e, kavicssérültek-e, mattultak-e

A világító és fényjelző testek működésének, hatáskörének, vezérlésének ellenőrzését beindított állapotban végeztük

10. Szélvédők, üvegek

Első szélvédő állapotát aprólékosan ellenőriztük az alábbi elváltozásokra koncentrálnival: aprókavicsos-e, kavicsos-e, karcos-e, repedt-e (utóbbi azonnal javítandó)

Ellenőriztük, hogy az eltérés látótérben van-e (azonnal javítandó)

Ha látótéren kívül van, annak javítása nem kötelező, de megfontolandó a későbbi problémák elkerülése érdekében (egy kavics felverődés a javítás hiányában tovább repedhet a látótérbe)

Oldalsó üvegeken és hátsó szélvédőn leginkább karcokat kerestünk, a kavicsfelverődés és repedés itt nem jellemző

11. Hibakód kiolvasás

A próbaút után rákötöttük az autóra a hibakódkiolvasót

A hibakódkiolvasó gombnyomásra megmutatta, van-e tárolt (azaz nem ideiglenes) hibakód az autó szoftverében (ilyen lehet a részecskeszűrő, injektor, katalizátor, stb. hibájára utaló hibakód).

A tárolt hibakódok kitörlésére nincs lehetőség, az ideiglenes hibakódokat, ha voltak (lemerült akkumulátor, kiégettizzó), nem törlöttük ki.

Megjegyzés: minden műszaki szakértőnk olyan célberendezéssel dolgozik, ami nem képes semmit „felülírni” az autószoftverében

III. ESZTÉTIKAI ÁLLAPOT

12. Külső karosszéria elemek

Sárvédők, ajtók, tetők, küszöbök, lökhárítók átvizsgálása az autó jobb első sarkától az első lökhárító bal sarka felé elindulva, óramutató járásával ellentétesen, a tetővel bezárólag

Minden karosszériaelemen a fényezés állapotát, karcokat, horpadásokat, horzsolásokat ellenőriztük

A lökhárítók műanyag felületén lévő esztétikai sérülések javítása a tulajdonos döntése, további problémát önmagukban nem okoznak

Megjegyzés: a fém alkatrészek fényezésén „fémig áthatolt” esztétikai sérülések javítása a későbbi korrodálódás elkerülése érdekében javasolt. Egyszerű kavicsfelverődések javítása újrafényezés helyett festék boltban kapható ecsetelővel javasolt

13. Kárpitozás és burkolatok

Aprólékosan ellenőriztük az utastérben található üléskárpitokat, ajtókárpitokat, tető- és könyöklőkárpitokat, a műszerfal, az ajtók és a középkonzol nem kárpitos burkolatát

Szakadásokat, kopásokat, karcokat és szennyeződéseket kerestünk

Ellenőriztük a motortér és a csomagtartó burkolatait

Csomagtartó esetében külön teszteltük a rekeszeket, fedelet (nyithatók-e, zárhatók-e)

Motorburkolat esetén különös figyelmet fordítottunk az esetleges korábbi rágcsáló károk nyomaira

14. Felni

Az átvizsgálás során aprólékosan ellenőriztük az autó felnijeinek szerkezeti és felületi állapotát

Külön figyelmet fordítottunk arra, hogy az esetleges sérülések pusztán esztétikai jellegűek, vagy deformálódás is tapasztalható-e az alkatrészeken

A felni apróbb felületi sérülései minden használt autó „kötelező elemei”, ám a sérülések száma és mérete alapján műszaki szakértőink egyértelműen behatárolják, hogy az adott alkatrész átlag alatti, átlagos, átlag feletti, vagy kiemelkedő állapotú

IV. TARTOZÉKOK ÉS EXTRÁK

15. Kötelező tartozékok

Az állapotfelmérés során tételesen ellenőriztük a kötelező tartozékok listáját, hiszen ezek pótlása néhány esetben még a vételárhoz mérten is jelentős összeg lehet

Ilyenek a pótkerék, a javítókészlet (kompresszor, javítóanyag), gyári kulcsok, kulcsnélküli / nyomógombos indítókulcsnál a szervizkulcs megléte, töltőkábel, elakadásjelző, egészségügyi doboz

Minden tartozék kapcsán ellenőriztük azok állapotát is a meglétük mellett (kulcsfunkciók működnek-e, stb.)

Itt ellenőriztük továbbá a kezelési útmutató és a szervizkönyv meglétét, az autó okmányainak meglétét, és az autón található azonosító plakettek meglétét is.

16. Extra tartozékok és felszereltségek

Ellenőriztük minden olyan érdemi extratartozékot, melyek utólagos beszerzése jelentős összeg lenne, és ezért az új tulajdonos meglétükkel spórolhat az üzemeltetés során (pl. extra téli / nyárigumiszett, tetőcsomagtartó, vonóhorog, tetőbox, stb.)

Megvizsgáltuk az autó olyan extra tulajdonságait, melyek a fenntartási költségekben belátható időn belül spórolást eredményezhetnek, mint például az új akkumulátor, a számlával igazolt cserélt alkatrész, vagy a friss műszaki

Megvizsgáltuk, hogy az autó rendelkezik-e a majdani tovább értékesítést segítő különleges extrákkal, melyekkel a hasonló korú és kategóriájú autók nem rendelkeznek

Ellenőriztük az autóhoz listázott extra tartozékok meglétét és – ellenőrizhetőség esetén – azok állapotát

MELLÉKLET: MŰSZAKI ADATOK ÉS FELSZERELTSÉG

A gépjármű felszereltsége az eladó által szolgáltatott információk alapján került kitöltésre.



Mercedes-Benz GLE 500 245 kW

Évjárat
2018. 01.

Teljesítmény
245 kW (333LE)

Kilométeróra állás
132 000 km

Üzemanyag
Hibrid (benzin)

Sebességváltó
Triptonik

Karosszéria és abroncsok

Kivitel	Városi terepjáró (crossover)
Szállítható személyek száma	5 fő
Ajtók száma	5 ajtós
Saját tömet	2465 kg
Össztömeg	3050 kg
Első gumi méret	45/20 R265
Hátsó gumi méret	45/20 R265

Motor és hajtás

Üzemanyag típus	Hibrid (benzin)
Henger elrendezés	
Hengerűrtartalom	2,996 cm ³
Teljesítmény (LE)	333 LE
Teljesítmény (kW)	245 kW
Hajtás	Összkerék
Környezetvédelmi osztály	
Sebességváltó fajtája	Triptonik
Sebesség fokozatok száma	7 sebességes

Műszaki felszereltség

- ✓ Centrálzár
- ✓ Elektromos tükör
- ✓ Fűthető tükör
- ✓ Tolótető (napfénytető)
- ✓ Automata klíma
- ✓ Elektromos ablak elöl
- ✓ Elektromos ablak hátul
- ✓ Sebességfüggő szervokormány
- ✓ Servokormány
- ✓ Vonóhorog
- ✓ Könnyűfém felni
- ✓ Színezett üveg
- ✓ Fedélzeti komputer

Kényelmi felszereltség

- ✓ Fűthető ablakmosó fúvókák
- ✓ Automatikus sötétedő külső tükör
- ✓ Elektromosan behajtható külső tükrök
- ✓ Bőr belső
- ✓ Automatikus sötétedő belső tükör
- ✓ Deréktámasz
- ✓ Elektromos ülésállítás utasoldal
- ✓ Elektromos ülésállítás vezetőoldal
- ✓ Középső kartámasz
- ✓ Multifunkciós kormánykerék
- ✓ Távolsági fényszóró asszisztens

Biztonsági felszereltség

- ✓ ADS (adaptív lengéscsillapító)
- ✓ Esőszenzor
- ✓ Függenylégzsák
- ✓ Kikapcsolható légzsák
- ✓ Oldallégzsák
- ✓ Utasoldali légzsák
- ✓ Vezetőoldali légzsák
- ✓ Kanyarkövető fényszóró
- ✓ Kiegészítő fényszóró
- ✓ Ködlámpa
- ✓ LED fényszóró
- ✓ Hátsó fejtámlák
- ✓ Indításgátló (immobiliser)
- ✓ ISOFIX rendszer
- ✓ ABS (blokkolásgátló)
- ✓ ARD (automatikus távolságtartó)
- ✓ ASR (kipörgésgátló)
- ✓ EBD/EBV (elektronikus fékerőelosztó)
- ✓ EDS (elektronikus differenciálzár)
- ✓ ESP (menetstabilizátor)
- ✓ Fékasszisztens
- ✓ Guminyomás-ellenőrző rendszer
- ✓ Holttér-figyelő rendszer
- ✓ Lejtmenet asszisztens
- ✓ Sáv váltó asszisztens
- ✓ Tábla-felismerő funkció
- ✓ Visszagurulás-gátló

Hifi és multimédia

- ✓ Rádió
- ✓ DVD
- ✓ HIFI
- ✓ MP3 lejátszás
- ✓ AUX csatlakozó
- ✓ Kihangosító
- ✓ iPhone/iPod csatlakozó
- ✓ USB csatlakozó
- ✓ 12 hangszóró
- ✓ Tolatókamera bemenet
- ✓ GPS (navigáció)