



Skoda Enyaq Enyaq iV 60 Perfect 132 kW

Évjárat
2021.
12.

Teljesítmény
132 kW
(177LE)

Kilométeróra állás
28 941 km

Üzemanyag
Elektromos

Sebességváltó
Fokozatmentes automat...



- 360 pontos állapotfelmérésen átesett jármű
- JóAutók.hu független műszaki szakértője által átvizsgálva
- Minden említésre méltó eltérés képpel és szöveggel dokumentálva
- Akár 3 év garanciával

Jármű azonosító adatai

Alvázszám: **TMBJB7NY8NF024802**

Első forgalomba helyezés: **2021. 12.**

Szín: **-**

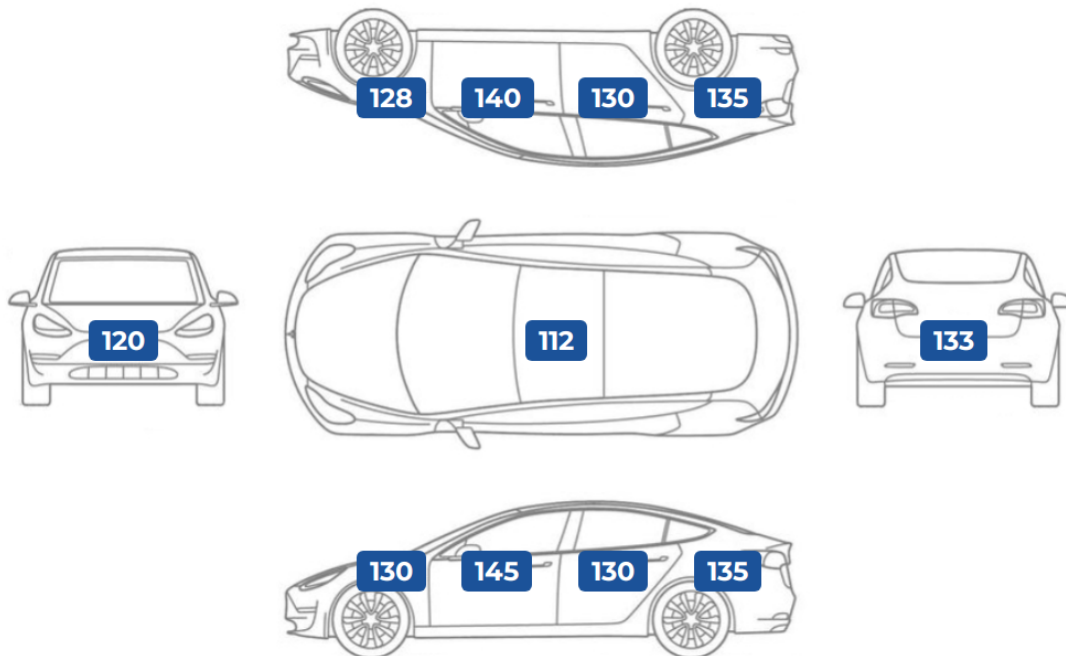
Gyártási év: **2021. 12.**

Műszaki érvényes: **-**

Gyári kulcsok: **2 db**

MÉRÉSI EREDMÉNYEK Karosszéria festékvastagság (mikrométerben)

Szaktevélemény: A festékvastagság mérés során a típusnak megfelelő gyári értékeket mértem. A műanyag karosszéria elemeken a hézagok megfelelők (gyáriak vagy szakszerűen javítottak). Nem található fóliázás az autón. A mérési eredmények értelmezéséhez fontos tudni, hogy 150 mikronig a festékvastagság általában eredeti fényezésre utal, de bizonyos típusoknál a magasabb, de egységes értékek is ebbe a kategóriába tartoznak.



Gumiabroncsok - téli garnitúra

	Gyártó	Profilmélység	DOT szám
bal első	Pirelli	7 mm	3621
jobb első	Pirelli	7 mm	3621
bal hátsó	Pirelli	7 mm	3621
jobb hátsó	Pirelli	7 mm	3621

Gumiabroncsok - nyári garnitúra

	Gyártó	Profilmélység	DOT szám
bal első	-	- mm	-
jobb első	-	- mm	-
bal hátsó	-	- mm	-
jobb hátsó	-	- mm	-

Szaktevélemény: A gumiabroncsok megfelelő állapotban vannak.

360 PONTOS ÁTVIZSGÁLÁS EREDMÉNYE

Biztonságot befolyásoló alkatrészek állapota

megjegyzések

Utascella és gyűrődő zónák:	Szerkezeti sérülésre utaló nyomok nem láthatóak.. A, B, C oszlopok nem voltak fényezve. A doblemez belső oldalán deformálódás nyomai nem találhatóak. A padlólemez burkolatán javításra utaló nyomok nem láthatók. A csomagtartó alatti fenéklemezen javításra utaló nyomok nem láthatók.	15
Futómű:	Korához képest jó állapotban van.. Szélső rúdfejen kopást, sérülést nem találtam. A féltengelyen zsíros / olajos kicsapódás nem látható.	5
Kormánymű:	Korához képest jó állapotban van.. A kormány alapállása megfelelő.	
Fékrendszer:	Futásához képest jó állapotban van.. Elektromos kézifék rendeltetés szerűen működik (autómatikus behúzás és kiengedés). A fékpedál nyomásra megfelelő keménységű. A fékolaj szintje megfelelő. A próbaút során a fékerőt megfelelőnek éreztem.	9
Gumiabroncsok:	Futásához képest jó állapotban van.. A gumiabroncsok újszerű állapotban vannak.	10

Általános műszaki alkatrészek állapota

megjegyzések

Motor:	Futásához képest jó állapotban van.. A hűtőkör megfelelően működik, vízszivárgást nem észleltünk. A próbakör alatt a motorteljesítmény megfelelő volt. A motor nem poros, történt motortér mosás. A hűtőfolyadék szintje megfelelő. A hűtőfolyadék színe megfelelő.	6 - 7
Hajtás:	Futásához képest jó állapotban van.. Az automata váltó (típusának) megfelelően működik. Próba út során a váltódiferenciálmű felől rendellenes (bűgő) hangok nem észlelhetők.	
Elektromos berendezések:	Futásának megfelelő állapotban van.. Hűtő/fűtő berendezések megfelelően működnek. Kényelmi extrák megfelelően működnek. A klíma határfoka megfelelő. Akkumulátor gyári.	13
Világítás:	Korához képest jó állapotban van.. A lámpatestek gyáriak.	8
Szélvédők, üvegek:	Korához képest jó állapotban van.. Az első szélvédő nem volt cserélve. Az első szélvédő gyári. Az oldalsó üvegek gyáriak. A hátsó szélvédő gyári.	11
Hibakód kiolvasás:	A hibakód kiolvasás az elvárt eredményeket hozta.. Az autó beindítását követően kontrollámpa a műszerfalon nem világít.	4

Estétikai állapot

megjegyzések

Külső karosszéria elemek:	Futásához képest jó állapotban van.. A festékmérés során eltérő értékeket nem találtam. Karosszéria elem védő fólia az autón nem található. A karosszéria elemek közötti hézagok megfelelőek.	1 - 12
Kárpitozás és belső burkolatok:	Futásához képest jó állapotban van.. Az autó utastere újszerű, kopás mentes, újautó illat érezhető. Műszerfal újszerű állapotú. Tetőkárpit újszerű. A kormánykerék gyári állapotú.	2
Felnik:	Korához képest jó állapotban van.. Könnyűfém felnik gyári. Könnyűfém felin patkázás nyomai nem láthatóak.	14

Tartozékok és extrák

megjegyzések

Kötelező tartozékok:	Az elvárhatónál jobb állapotban van.. A kötelező tartozékok állapota normál.	3
Extra tartozékok és felszereltségek:	Az elvárásoknak megfelelő mennyiségben található.. Az autóban kategóriájához képest különleges extra felszereltség található.	

MEGJEGYZÉSEK



✓ **Külső karosszéria elemek**
A karosszéria elemek közötti hézagok megfelelőek.



✓ **Kárpitozás és belső burkolatok**
A bőr/alcantara kifogástalan állapotú.



✓ **Kötelező tartozékok**
A kötelező tartozékok megvannak.



✓ **Hibakód kiolvasása**
Számítógépes kiolvasás során nem találtam hibát.



✓ **Futómű**
A lengéscsillapítón olajfolyás nem észlelhető.



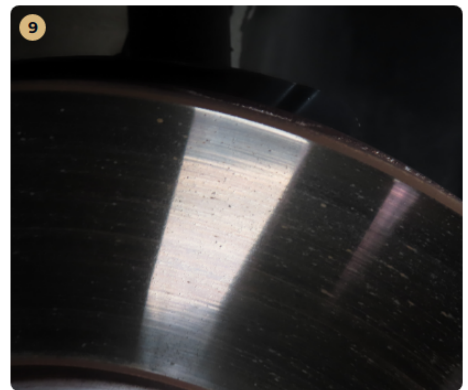
✓ **Motor**
A hűtőfolyadék színe megfelelő.



✓ **Motor**
A hűtőfolyadék szintje megfelelő.



✓ **Világítás**
Az első fényszórók nincsenek bemattulva.



✓ **Fékkrendszer**
A féktárcsa megfelelő állapotban van.



✓ **Gumiabroncsok**
A gumi oldalfalán, szálszakadás jele (dudor) nem található.



✓ **Szélvédők, üvegek**
Az első szélvédőn látható sérülés nincs.



⚠ **Külső karosszéria elemek**
Az autó használatából eredő apró kavicsfelverődések, hajszal karcok láthatóak. Hátsó vészhátrón enyhe karc.

MEGJEGYZÉSEK (FOLYTATÁS)



✓ **Elektromos berendezések**
Műszeralfények megfelelően működnek.



✓ **Felnik**
Könnyűfém felnin patkázás nyomai nem láthatóak.



✓ **Utascella és gyűrődő zónák**
A küszöbökön javításra utaló nyomok nem észlelhetők.

ÁLLAPOTFELMÉRÉS ÖSSZEFOGLALÁSA



Skoda Enyaq Enyaq iV 60 Perfect 132 kW

Évjárat
2021.
12.

Teljesítmény
132 kW
(177LE)

Kilométeróra állás
28 941 km

Üzemanyag
Elektromos

Sebességváltó
Fokozatmentes automat...



AKI AZ ÁLLAPOTFELMÉRÉST ELVÉGEZTE:

Debrecenszki József (Műszaki szakértő, Állapotfelmérés.hu)

SAKMAI PROFIL:

Szakmában eltöltött idő: **13 év**
Evente átlagosan felmért autók száma:

- db

Felmért autók átlagos árfekvése:

9,9M Ft

“MEGVÉTELRE KIEMELTEN AJÁNLOTT.”

Biztonságot befolyásoló alkatrészek állapota: Az autó korához és futásához képest kiemelkedő állapot.

Esztétikai állapot: Átlagon felüli állapot.

Általános műszaki alkatrészek állapota: Az autó korához és futásához képest kiemelkedő állapot.

Tartozékok és extrák: Az elvárásoknak megfelelő szint.

Az autó összességében korrekt állapotban van. Esztétikailag az autó a futásban és korban hozzá illő példányok átlaga fölött teljesít, ebből a szempontból egy megfelelő választásnak számít. A biztonságot meghatározó alkatrészek kapcsán nem találtunk említésre méltó kivétlnivalót az autó a közúton történő üzemszerű használatra maximálisan alkalmas. Mivel az autó általános műszaki állapota a piacon található hasonló autókhoz képest átlagon felüli, ha az autó az előírásoknak megfelelő szervizelés a továbbiakban is megkapja, extra meghibásodással a közeljövőben vélhetően nem kell számolni. Az üzemeltetés és a későbbi újraértékesítés szempontjából az autó megfelelő vételnek számít, mert a kötelező és extra tartozékok általános szintje a piaci átlagnak megfelelő.

ÉRTÉKELÉSI IRÁNYELVEINK

Állapotfelmérésünk célja a majdani tulajdonos vásárlási döntésének támogatása, így az átvizsgálás során kifejezetten a **magánszemély vásárlók számára legfontosabb kérdéseket választottuk meg:**

“Biztonságosan használható-e az autó”: megvizsgáltuk a mindennapi biztonságos használat szempontjából legfontosabb területeket, és olyan hibákat kerestünk, melyek az autó biztonságos napi használatát befolyásolhatják.

“Van-e kötelezően javítandó műszaki hibája”: más szóval “lesz-e kötelező kiadás a vételáron felül”. Ennek keretében átvizsgáltuk az általános műszaki alkatrészeket, és olyan hibákat kerestünk, melyek javítása kötelező (lesz) az autó üzembiztos napi használatához.

“Milyen az esztétikai állapota”: olyan, kora és futásteljesítménye alapján nem szokványos esztétikai hibákat kerestünk, ami más, hasonló korú-futású autónál nincsen. Egy horzsolás a lökhárítón minden esetben esztétikai hiba, de egy apró kavicsfelverődés a motorháztetőn használt autónál szokványos jelenség.

“Várható-e további járulékos kiadás / spórolás az üzemeltetés során”: kell-e pótolni valamilyen tartozékot (pl. defektjavító), vagy spórolunk-e valamilyen meglévővel (pl. vonóhorog). Segíti-e a majdani tovább értékesítést valamilyen különleges extra, vagy van-e számlával igazolt cserélt alkatrész, esetleg friss műszaki.

Ezek alapján soroljuk be az autót „megvételre feltételesen ajánlott”, „megvételre ajánlott”, „megvételre kiemelten ajánlott”, illetve „megvételre minden szempontból ajánlott” kategóriákba.

FELELŐSSÉGVÁLLALÁSI NYILATKOZATOK

Az állapotfelmérés a Net Mobilitás Zrt. (Adószám: 25575251-2-41) készült - napján.

A gépjárművet megbontás nélküli vizsgálatnak vetettük alá. A gépkocsi olyan esetleges hibái, melyeket csak megbontással lehet megállapítani, jelen állapotfelmérés keretében nem kerültek feltárára.

A rétegvastagság mérő OMSZ által nincs hitelesítve, a mérési eredmények más típusú mérők eredményeitől eltérhetnek. A rétegvastagság mérés tájékoztató jellegű, gyári értékek esetén sem garantálja a karosszéria sérülésmentességét.

Az autók próbaköre minden esetben lakott területen belül, limitált sebességen történik, ezért a magasabb sebességi tartományokban történő terhelés alatti használatot, illetve az autópályán történő nagy sebességű viselkedést jelen állapotfelmérés keretében nem tudtuk ellenőrizni.

Ez az állapotlap a gépjármű felméréskori, aktuális állapotát mutatja be. A későbbiekben jelentkező meghibásodások elkerülését a tökéletes aktuális állapot sem garantálja, ezért azokért az állapotfelmérő felelősséget nem vállal.

A gépjármű megtekintett és kipróbált állapota tükrében az állapotlap tartalmát és megállapításait tudomásul vesszük.

Net Mobilitás Zrt.
1055 Budapest, Honvéd utca 20.
Adószám: 25575251-2-41
Cégjegyzékszám: 01-10-140173

Kelt:

Állapotfelmérő aláírása

Eladó / megrendelő aláírása

Vevő aláírása

MELLÉKLET: MIT ÉS HOGYAN VIZSGÁLTUNK

I. BIZTONSÁGOT BEFOLYÁSOLÓ ALKATRÉSZEK

1. Utascella és gyűrődő zónák

A festékvastagság mérést minden karosszéria elemén több ponton (nem csak a közepén!) elvégeztük a korábbi balesetek nyomai után kutatva, a szélekre különösen koncentrálna

Különös figyelmet fordítottunk a karosszéria elemek azon helyeire, amelyek az esetleges javítási folyamat során nehezen elérhetők a javítók számára

A motortér irányából ellenőriztük a nyúlványokat, doblemez belső oldalát, motortartó bakok állapotát (amennyiben láthatók) Első kerékjáratnál doblemeznél ellenőriztük a szigetelés esetleges hibáit, hiányát, patentok meglétét, vagy esetleges pótlásukat lemezcsavarral

Első kerék mellett az autó alá nézve előre felé vizsgáltuk a motorburkolat állapotát (megvan-e, nem sérült-e), illetve hátrafelé haladva a padlólemez, szigetelések, küszöbök állapotát

Hátsó doblemezt a csomagtér felől ellenőriztük, a fenéklemezt pedig a pótkerék takaró megemelésével

2. Futómű

Motortér irányából vizsgáltuk a féltengely, a belső gumiharangok és a lökésáttoló állapotát

Kitekert kormányzott kerekek mellett a kerékjáratnál dob irányából ellenőriztük a gömbfej, a trapéz, a féltengely külső gumiharangok állapotát

A lökésáttolókra külön figyelmet fordítottunk, mert ott különösen lényeges, hogy folyik-e az olaj, nem törött-e a rugó

Elvégeztük a lökésáttoló fizikai tesztelését a karosszéria függőleges terhelésével

Hátsó futómű esetében a gátlók és a rugók állapotát a nem kormányzott kerekeken is vizsgáltuk

A futóműnél az esetleges kotyogást a próbaút során a megfelelő kormányozdulatok és útviszonyok kihasználásával ellenőriztük (a hallható hangokat meg kell tudni különböztetni a kormánymű esetleges hanghatásaitól)

3. Kormánymű

A motortér felől a kormánymű központi részét ellenőriztük: olajszivárgást, kopásnyomokat kerestünk

Kitekert kormányzott kerék esetén a kerékjáratnál dob irányából ellenőriztük az összekötő rudakat, kopás, sérülés után kutattunk

A kormányműnél az esetleges kotyogást a próbaút során a megfelelő kormányozdulatok és útviszonyok kihasználásával ellenőriztük (a hallható hangokat meg kell tudni különböztetni a futómű (gömbfej) esetleges hanghatásaitól)

4. Fékrendszer

Kitekert kormányzott kerekek mellett ellenőriztük a fékcsövek, fékkábelek, féknyereg állapotát, illetve a féktárcsabelső oldalát Féktárcsa esetében a felületi korrózió általában csak a használat hiányát jelzi, de a vállas, illetve barázdált féktárcsa tényleges rendellenesség

Féktárcsák külső oldalának állapotát alufelni esetén szemrevételezéssel ellenőriztük

Lemezfelni esetén zseblámpa + toll / csavarhúzó segítségével kerestük az esetleges vállakat, barázdákat

Fékbetétek állapotát elől-hátul ellenőriztük

Fékfolyadék állapotát álló helyzetben szemrevételezéssel ellenőriztük (megfelelően világos, áttetsző, finomolajszerű, nem tapasztalható elviesedés)

Próbakör előtt álló helyzetben teszteltük a fékpedál reakcióit (kemény, vagy lassan besüllyedő) próbakör alatt pedig a fékrendszer működését és hatásfokát

5. Gumiabroncsok

A gumiabroncsok esetében a szerkezet korát ellenőriztük legelőször (DOT szám)

Ezután ellenőriztük a futófelület állapotát, és tételesen megmértük a barázdák mélységét

Végül látható sérüléseket, külsérelmi nyomokat kerestünk az összes gumiabroncon

II. ÁLTALÁNOS MŰSZAKI ALKATRÉSZEK ÁLLAPOTA

6. Motor

Ellenőriztük az összes folyadékot (olaj, kiegyenlítő tartály, hűtőfolyadék), megvizsgáltuk, hogy megvan-e a megfelelő szint, viszkozitás, minőség

Megvizsgáltuk, van-e szemmel látható vízszivárgás a vízpumpánál, vezérlésnél, kiegyenlítő tartálynál, termosztátnál, vízcsoveknél

Van-e olajszivárgás bárhol a motortérben, láthatóak-e korábbi olajfolyás nyomok, illetve az alsó motorvédő burkolaton látható-e megállt olajsár

Ellenőriztük, hogy indítás után az olaj „felkapása” rendben megtörténik-e, szelepek kelepelnek-e, vagy gyorsan beolajozódnak

Üzemmeleg állapotban megfelelő-e a hűtőkör tömítettsége, működik-e a termosztát, bekapcsol-e rendben a hűtőventilátor (dízel esetén hideg időben ezt menet közben vizsgáltuk)

Üzemmeleg állapotban nem nyomja-e vissza a nyomás a kiegyenlítő tartályba a vizet, vagy nem tűnik-e el a víz a kiegyenlítő tartályból

Próbakör alatt a motorteljesítmény megfelelő-e

7. Hajtás

Az autó alá fekvő ellenőriztük a kipufogórendszer, a dob / dobok állapotát

Vizsgáltuk az esetleges 4X4-es meghajtás állapotát (kardántengely általában nincs burkolva, csak a tartóelemek által)

Esetleges olajfolyásokat, szivárgásokat, illetve régebbi olajfolyás nyomokat kerestünk

Próbakör előtt a kuplungot álló helyzetben teszteltük, majd szintén álló helyzetben minden fokozatot leváltottunk

Próbakör alatt teszteltük a kuplung fogáspontját (alacsonyan vagy magasan fog-e), illetve általános működését

(akadálymentesen fog-e, dadog-e, ugrik-e, zörög-e)

8. Elektromos berendezések

Önindító és akkumulátor állapotát az autó beindításánál vizsgáltuk (megfelelően hajtja-e meg az önindítót az akksi, önindító könnyen indítja-e a motort)

A beltéri elektromos berendezések működését és vezérlését, illetve a klíma esetében annak hatásfokát tételesen ellenőriztük. Kiemelten ügyeltünk az elektromos ablakok, tükör, ülésfűtés, kormányfűtés, beltér világítások állapotára, és az első / hátsó ablaktörlők működésére

A gyakori hibapontokat külön lista alapján ellenőriztük: kormányvezérlők, elektromos napfénytető, műszerfalfények, gombvilágítások

A médiát és a navigációt külön körbenellenőriztük, kiemelt figyelmet fordítva arra, hogy az ezt használó márkáknál megvan-e a térképkártya a kesztyűtartóban található tartóban

Amennyiben az autó rendelkezett vele, elvégeztük az elektromos csomagterajtó-nyitó ellenőrzését

9. Világítás

Világító és fényjelző testek mindegyikét ellenőriztük: fényszórók, irányjelzők, hátsólámpák, ködfényszórók, rendszámvilágító lámpák

Általános állapotukat álló helyzetben, gyújtás nélkül vizsgáltuk, és a következő elváltozásokat kerestük: karcosak-e, repedtek-e, horzsoltak-e, kavicssérültek-e, mattultak-e

A világító és fényjelző testek működésének, hatásfokának, vezérlésének ellenőrzését beindított állapotban végeztük

10. Szélvédők, üvegek

Első szélvédő állapotát aprólékosan ellenőriztük az alábbi elváltozásokra koncentrálni: aprókavicsos-e, kavicsos-e, karcos-e, repedt-e (utóbbi azonnal javítandó)

Ellenőriztük, hogy az eltérés látótérben van-e (azonnal javítandó)

Ha látótéren kívül van, annak javítása nem kötelező, de megfontolandó a későbbi problémák elkerülése érdekében (egy kavics felverődés a javítás hiányában tovább repedhet a látótérbe)

Oldalsó üvegeken és hátsó szélvédőn leginkább karcokat kerestünk, a kavicsfelverődés és repedés itt nem jellemző

11. Hibakód kiolvasás

A próbaút után rákötöttük az autóra a hibakódkiolvasót

A hibakódkiolvasó gombnyomásra megmutatta, van-e tárolt (azaz nem ideiglenes) hibakód az autó szoftverében (ilyen lehet a részecskeszűrő, injektor, katalizátor, stb. hibájára utaló hibakód).

A tárolt hibakódok kitörlésére nincs lehetőség, az ideiglenes hibakódokat, ha voltak (lemerült akkumulátor, kiégettizzó), nem töröltük ki.

Megjegyzés: minden műszaki szakértőnk olyan célberendezéssel dolgozik, ami nem képes semmit „felülírni” az autószoftverében

III. ESZTÉTIKAI ÁLLAPOT

12. Külső karosszéria elemek

Sárvédők, ajtók, tetők, küszöbök, lökhárítók átvizsgálása az autó jobb első sarkától az első lökhárító bal sarka felé elindulva, óramutató járásával ellentétesen, a tetővel bezárólag

Minden karosszériaelemen a fényezés állapotát, karcokat, horpadásokat, horzsolásokat ellenőriztük

A lökhárítók műanyag felületén lévő esztétikai sérülések javítása a tulajdonos döntése, további problémát önmagukban nem okoznak

Megjegyzés: a fém alkatrészek fényezésén „fémig áthatolt” esztétikai sérülések javítása a későbbi korrodálódás elkerülése érdekében javasolt. Egyszerű kavicsfelverődések javítása újrafényezés helyett festék boltban kapható ecsetelővel javasolt

13. Kárpitozás és burkolatok

Aprólékosan ellenőriztük az utastérben található üléskárpitokat, ajtókárpitokat, tető- és könyöklőkárpitokat, a műszerfal, az ajtók és a középkonzol nem kárpitos burkolatát

Szakadásokat, kopásokat, karcokat és szennyeződéseket kerestünk

Ellenőriztük a motortér és a csomagtartó burkolatait

Csomagtartó esetében külön teszteltük a rekeszeket, fedeleket (nyithatók-e, zárhatók-e)

Motorburkolat esetén különös figyelmet fordítottunk az esetleges korábbi rágcsáló károk nyomaira

14. Felnik

Az átvizsgálás során aprólékosan ellenőriztük az autó felnijeinek szerkezeti és felületi állapotát

Külön figyelmet fordítottunk arra, hogy az esetleges sérülések pusztán esztétikai jellegűek, vagy deformálódás is tapasztalható-e az alkatrészeken

A felni apróbb felületi sérülései minden használt autó „kötelező elemei”, ám a sérülések száma és mérete alapján műszaki szakértőink egyértelműen behatárolják, hogy az adott alkatrész átlag alatti, átlagos, átlag feletti, vagy kiemelkedő állapotú

IV. TARTOZÉKOK ÉS EXTRÁK

15. Kötelező tartozékok

Az állapotfelmérés során tételesen ellenőriztük a kötelező tartozékok listáját, hiszen ezek pótlása néhány esetben még a vételárhoz mérten is jelentős összeg lehet

Ilyenek a pótkerék, a javítókészlet (kompresszor, javítóanyag), gyári kulcsok, kulcsnélküli / nyomógombos indítókulcsnál a szervizkulcs megléte, töltőkábel, elakadásjelző, egészségügyi doboz

Minden tartozék kapcsán ellenőriztük azok állapotát is a meglétük mellett (kulcsfunkciók működnek-e, stb.)

Itt ellenőriztük továbbá a kezelési útmutató és a szervizkönyv meglétét, az autó okmányainak meglétét, és az autón található azonosító plakettek meglétét is.

16. Extra tartozékok és felszereltségek

Ellenőriztünk minden olyan érdemi extratartozékot, melyek utólagos beszerzése jelentős összeg lenne, és ezért az új tulajdonos meglétükkel spórolhat az üzemeltetés során (pl. extra téli / nyárigumiszett, tetőcsomagtartó, vonóhorog, tetőbox, stb.)

Megvizsgáltuk az autó olyan extra tulajdonságait, melyek a fenntartási költségekben belátható időn belül spórolást eredményezhetnek, mint például az új akkumulátor, a számlával igazolt cserélt alkatrész, vagy a friss műszaki

Megvizsgáltuk, hogy az autó rendelkezik-e a majdani tovább értékesítést segítő különleges extrákkal, melyekkel a hasonló korú és kategóriájú autók nem rendelkeznek

Ellenőriztük az autohoz listázott extra tartozékok meglétét és – ellenőrizhetőség esetén – azok állapotát

MELLÉKLET: MŰSZAKI ADATOK ÉS FELSZERELTSÉG

A gépjármű felszereltsége az eladó által szolgáltatott információk alapján került kitöltésre.



Skoda Enyaq Enyaq iV 60 Perfect 132 kW

Évjárat 2021. 12.	Teljesítmény 132 kW (177LE)	Kilométeróra állás 28 941 km	Üzemanyag Elektromos	Sebességváltó Fokozatmentes automat...
--------------------------------	--	--	--------------------------------	--

Karosszéria és abroncsok

Kivitel	Városi terepjáró (Crossover)
Szállítható személyek száma	5 fő
Ajtók száma	5 ajtós
Saját tömet	1965 kg
Össztömeg	2510 kg
Első gumi méret	55/19 R235
Hátsó gumi méret	/ R

Motor és hajtás

Üzemanyag típus	Elektromos
Henger elrendezés	
Hengerűrtartalom	
Teljesítmény (LE)	177 LE
Teljesítmény (kW)	132 kW
Hajtás	Hátsó kerék
Környezetvédelmi osztály	
Sebességváltó fajtája	Fokozatmentes automata
Sebesség fokozatok száma	sebességes

Kényelmi felszereltség

✓ Automatikusan sötétedő belső tükör	✓ Automatikusan sötétedő külső tükör	✓ Bőrkormány
✓ Deréktámasz	✓ Digitális műszeregység	✓ Dönthető utasülések
✓ Elektromosan behajtható külső tükrök	✓ Első-hátsó parkolóradar	✓ Fűthető kormány
✓ Fűtőszálas szélvédő	✓ Középső kartámasz	✓ Kulcsnélküli indítás
✓ Multifunkciós kormánykerék	✓ Műbőr-kárpit	✓ Tolatókamera
✓ Tolatóradar	✓ Ülésmagasság állítás	

Biztonsági felszereltség

✓ ABS (blokkolásgátló)	✓ ASR (kipörgésgátló)	✓ Automata fényszórókapcsolás
✓ EBD/EBV (elektronikus fékerő-elosztó)	✓ EDS (elektronikus differenciálzár)	✓ Elektronikus rögzítőfék
✓ Esőszensor	✓ ESP (menetstabilizátor)	✓ Fényszóró magasságállítás
✓ Független légzsák	✓ Guminyomás-ellenőrző rendszer	✓ Hátsó fejtámlák
✓ Indításgátló (immobiliser)	✓ ISOFIX rendszer	✓ Kikapcsolható légzsák
✓ Koccanásgátló	✓ Ködlámpa	✓ LED fényszóró
✓ Menetfény	✓ Oldallégzsák	✓ Parkolóasszisztens
✓ Sávartó rendszer	✓ Tempomat	✓ Utasoldali légzsák
✓ Vezetőoldali légzsák		

Műszaki felszereltség

✓ Állítható kormány	✓ Centrálzár	✓ Digitális kétzónás klíma
✓ Elektromos ablak elöl	✓ Elektromos ablak hátul	✓ Elektromos tükör
✓ Fedélzeti komputer	✓ Fűthető tükör	✓ Könnyűfém felni
✓ Szervokormány	✓ Színezett üveg	

Hifi és multimédia

✓ 8 hangszóró	✓ Android auto	✓ Apple carplay
✓ Bluetooth-os kihangosító	✓ GPS (navigáció)	✓ HIFI
✓ Kormányról vezérelhető hifi	✓ MP3 lejátszás	✓ Multifunkcionális kijelző
✓ Rádió	✓ USB csatlakozó	