



TAKEUCHI TB240

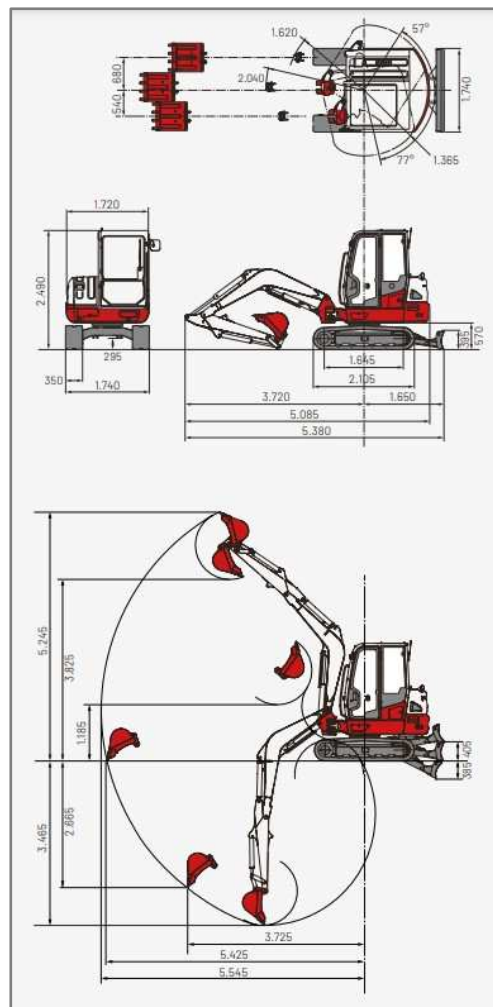
Gumiláncos forgókotró



4 hidraulikus kiegészítő kör, amelyből 3 proporcionális vezérléssel rendelkezik | 5,7" LCD többfunkciós színes kijelző | Detent Mode - folyamatos működtetés - folyamatos hidraulikaolaj szállítás a kiegészítő körön | ECO-üzemmód - a gazdaságosság javítása érdekében | Elektromos üzemanyagfeltöltő szivattyú | HFM Basic - telematikai rendszer 2 éves használati idővel | Akusztikus túlterhelésjelző rendszer | Automatikus alapijárat fordulatszám-szabályozás - optimalizált üzemanyag-fogyasztás | Napellenző



Méret adatok



Technikai adatok

Motor	Yanmar 3TNV88C
Teljesítmény	26,7 kW – 36 LE @2.200 U/min
Max. lenyúlás	3.465 mm
Max. kinyúlás	5.545 mm
Fülke fordulási sugár	1.620 mm

Súly és méret adatok

Üzemi tömeg	4.220 kg
Szélesség	1.740 mm
Magasság	2.490 mm
Szállítási hossz	5.380 mm
Gém elfordítási szög	77/57°

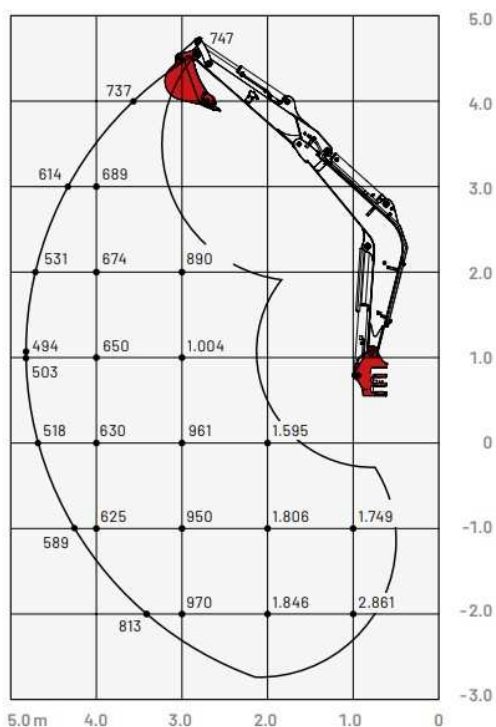
Járószerkezet adatok

Lánc típusa	Gumi
Lánc szélessége	350 mm
Talajnyomás	0,311 kg/cm ²
Hasmagasság	295 mm
Tolólap méretei	1.740 x 395 mm

Hidraulika adatok

Hidraulika szivattyú	Dupla axiáldugattyús + 2 bolygóműves
Nyomás	240 x 240 x 206 x 34 bar
Szállítási mennyiség	41,8 x 41,8 x 23,5 x 9,9 l/min
Hidraulika tartály	41 l
1. kiegészítő kör	65,3 l/min (kalapácskör)
2. / 4. kiegészítő kör	23,5 l/min (fordítómű / markoló kanál)

Terhelési diagram (kg)



Választható kiegészítők



További kiegészítőkhöz keresse értékesítő kollégánkat:
www.navikalfa.hu/kapcsolat