



Mercedes-Benz

Pappas Auto Magyarország Kft. 1117 Budapest, Hunyadi j. út 6.

Pappas Auto Magyarország  
Kft.

Magyar Kajak-Kenu Szövetség

[REDACTED]  
részére

07.08.2018

Kapcsolat:  
[REDACTED]

## Ajánlat- Mercedes-Benz Vito Tourer PRO 114 CDI extrahosszú

Tisztelt [REDACTED],

örömmel vettük érdeklődését Mercedes-Benz Vito Tourer PRO 114 CDI extrahosszú mikrobusz iránt, melyre az alábbiakban találja az Ön igényeinek megfelelő jármű módosított ajánlatát.

## Ajánlat

Mercedes Benz Vito Tourer PRO 114 CDI extrahosszú 4x2



A megjelenő kép csak illusztráció és eltérhet a konkrét ajánlattól, emiatt nem kötelező érvényű. Változtatás joga fenntartva!

Pappas Auto Magyarország Kft.  
[REDACTED]



Mercedes-Benz – sind eingetragene Marken der Daimler AG, Stuttgart, Deutschland





Mercedes-Benz

Modell:	Mercedes-Benz Vito Tourer
Kerékképlet:	4x2
Kiviteli azon:	44770513
Motorteljesítmény:	100 kW (136 PS)
Tengelytáv:	3430 mm

Meg.Össztömeg:	3100 kg
Meghajtás:	hátsókerék meghajtás
Kormányzás:	bal oldal



Mercedes-Benz

## Felszereltségi lista

### Fényezés

		Összeg: HUF
MB 9147	artikfehér	-,-

### Széria-felszereltség

		Összeg: HUF
	Tárcsafék az első- és a hátsótengelyen	-,-
	Rögzítőfék (pedálos)	-,-
CF9	Alapfutómű Plus	-,-
CL1	Kormánykerék, dönthető és magasságban állítható	-,-
	Elektromos kormányzás	-,-
DUP0	0. bázis duplikátumkód	-,-
E07	Hegymenet elindulási asszisztens	-,-
E34	Pufferakkumulátor indításhoz	-,-
ED4	Zselés akkumulátor 12 V 95 Ah	-,-
	Csatlakozó, 12V	-,-
F61	Belső tükör	-,-
F66	Zárható kesztyűtartó	-,-
F68	külsőtükör fűthető és elektr. állítható	-,-
	Két pohártartó	-,-
	Távírányítós központi zár	-,-
	Indításjogosultsági rendszer	-,-
GE1	6 fokozatú manuális váltó TSG 380	-,-
H00	Meleglevegő vezetősatorna az utastérhez	-,-
H20	Hőszigetelő üvegezés körben	-,-
HZ0	Rásegítő fűtés, elektromos	-,-
IG5	Basic	-,-
J55	Utasülés biztonsági öv jelző berendezés	-,-
JA1	Ablakmosó folyadékszint figyelmeztető lámpa	-,-
JW8	ATTENTION ASSIST Éberségfigyelő asszisztens	-,-
JX2	Szervízintervallum 40.000 km	-,-
	Elektronikus fordulatszámérő	-,-
	Övbecsatolás -jelző vezető számára	-,-
	Külső hőmérséklet jelző	-,-
	Oldalszél asszisztens	-,-
	Karbantartás-jelző rendszer ""ASSYST""	-,-
LD9	Belső lámpák az utastérben	-,-
LE1	Adaptív féklámpák	-,-
	Halogén fényszóró	-,-
	Fényszóró magasságállítás	-,-
	3. féklámpa	-,-
M40	Generátor 14 V/200 A	-,-
MG7	Motor OM 651 DE 22 LA 100 kW (136 LE) 3800/min	-,-
MG9	Generátor menedzsment	-,-
MJ8	ECO Start-Stop funkció	-,-



Mercedes-Benz

ML6	Alacsony károsanyag kibocs. jármű Euro 6c Gr. I	-,-
MX0	BlueEFFICIENCY-csomag	-,-
	Kivehető vonószem elöl és hátul	-,-
RD9	Abronsok gyártói megnevezés nélkül	-,-
RG6	Gumiabroncsok 195/65 R16	-,-
RM7	Nyári gumik	-,-
RS3	Acél keréktárcsák 6,5 J x 16	-,-
RY2	Gumiabroncsnyomás-felügyelet az els?tengelyen és a	
	hátsótengelyen, vezeték nélküli	-,-
SA6	Légzsák, segédvezető oldalon	-,-
SH1	Medence-oldallégzsák, vezetőoldali	-,-
SH2	Medence oldallégzsák, utasoldalon	-,-
SH9	Függönylégzsák a vezetőnek és segédvezetőnek	-,-
	Légzsák vezető oldalon	-,-
T14	Tolóajtó aktív rögzítőelem	-,-
T70	Gyermekzár az ajtón az utastérben	-,-
T74	Kapaszkodó a fellépőhöz	-,-
T75	Kapaszkodó a fellépőhöz vezető- és utasoldalon	-,-
	Tolóajtó, jobboldali	-,-
V23	Belső burkolatok, emelt szintű kivitel	-,-
V36	Tetőkárpit	-,-
V41	TPO műanyagpadló az utastérben	-,-
VH1	Kapaszkodó az utastérben	-,-
VY2	Tunja fekete szövetkárpit	-,-
	Komfort elektromos ablakemelő vezető/utasoldalon	-,-
W16	Ablakok elöl, balold., fix az oldalfalban/tolóajtó	-,-
W78	Ablak a hátsó ajtón törölő- és mosóberendezéssel	-,-
XA8	3.100 kg tömegváltozat	-,-
XC9	COC-papírok	-,-
XW9	Steuercode Umstellung WLTP	-,-
XZ0	Modellgeneráció 0	-,-
Z42	Személygépkocsi kivitel	-,-
ZQ8	Tourer PRO	-,-

## Extrafelszereltség

	összeg HUF	
CL4	Multifunkciós kormány fedélzeti computerrel	97 890,00
D12	Tetőszín	97 890,00
D15	Tartószínek	41 415,00
EL9	2-utas hangszoró elöl és hátul	-,-
EN6	Audio 10	76 806,00
ES2	12 V elektromos csatlakozó az utastérben/raktérben	12 550,00
ES3	12V csatl.aljzat a hátsó ülésor jobb és bal o.	18 825,00
EZ7	Aktív Parkoló-asszisztens	195 780,00
FS5	Megvilágított szépítkezőtükör a napellenzőn	31 626,00
FY1	Lopásvédelmi-csomag	130 520,00
FY7	3-gombos távirányító	7 781,00
HH9	Félautomata klímaberendezés TEMPMATIC	432 473,00



Mercedes-Benz

HZ7	Félautomata klímaberendezés, TEMPMATIC hátul	191 262,00
JA6	Ütközésveszélyre figyelmeztető asszisztens (CPA)	58 985,00
JK3	Kombiműszer Pixel-Matrix kijelzővel	-,--
KB5	Nagyméretű üzemanyagtartály	21 335,00
KP4	AdBlue tartály, nagy	33 885,00
L16	Halogén ködlámpa	54 216,00
LA2	Menetfény asszisztens	18 825,00
LC4	Komfort-tetőegység	-,--
Q22	Vonószerkezet vonóhorog fixen rögzített	151 604,00
RR6	Pótkerék kocsiemelővel	40 662,00
SB1	Komfort vezetőülés	40 411,00
SB2	Komfort segédvezetőülés	40 411,00
U3R	Sitzschienen mit Schnellverriegelung, 3 Schienen	112 197,00
U73	Kartámla a középső ülésor két oldalán	-,--
US4	3 szem. Komfort 1. ülésor, lehajtható üléssel	117 468,00
US5	3 szem. Komfort 2. ülésor, lehajtható üléssel	150 600,00
W19	Tolóablak elöl jobboldalt az oldalfalon/tolóajtón	62 750,00
W32	Nyitható oldalablak utastérben hátul, elektr.	86 595,00
W50	kétszárnyú hátsóajtó, 180°, ablak nélküli	103 914,00
W70	Színezett üveg a hátsó ülésorban, fekete	101 404,00
XU3	Táblák / Nyomtatványok, magyar nyelven	-,--



Mercedes-Benz

## Jármű árak

	Összeg: HUF
Jármű alapára:	8 511 270,00
Fényezési ár:	-.-
Extráfelszereltségek ára:	2 530 080,00
Jármű-ár nettó összesen:	11 041 350,00
<b>Engedményes ár az MKKSz részére:</b>	<b>9 274 734,00</b>
+ÁFA (27,00 %)	2 504 178,00
<b>Jármű vételár ÁFA-val együtt</b>	<b>11 778 912,00</b>

**Az ajánlati ár nem tartalmazza a regisztrációs adót (185.000.-Ft), a forgalomba helyezés költségét(150.000.-Ft) és a vagyonszerzési illetéket(75.000.-Ft)!**

Szállítási határidő: gyári visszaigazolás függvénye, kb.4 hónap

Fizetési feltételek: 20 % foglaló megrendeléskor, a fennmaradó rész átvétel előtt kiegyenlítve, vagy egyeztetett finanszírozás szerint

Garancia: A Gyártó által biztosított 24 hónapos Mercedes-Benz Új Gépkocsi garancia lejáratát követően további 24 hónap, de legfeljebb összesen 120 000 km növelt jármű javítási garancia


Integrált szerviz Csomag (ISP): 4 év vagy 120 000 km (amelyik feltétel előbb teljesül) időtartamon és futásteljesítményen belül valamennyi - a gyártó által előírt - karbantartási munka díjtalan elvégzése felhatalmazott MB szervizpartner műhelyében

**Ajánlat érvényessége: 2018. augusztus 31.**

További kérdés esetén az alábbi elérhetőségen +36-20-9436-916 állok szíves rendelkezésére.

Üdvözlettel

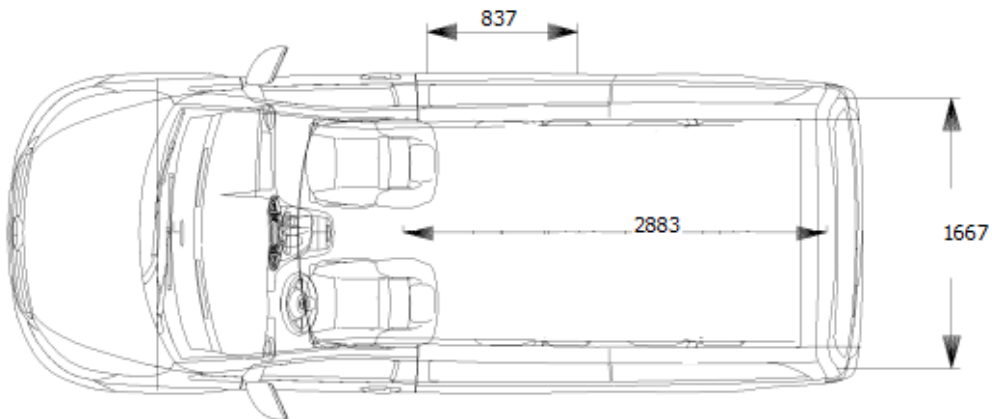
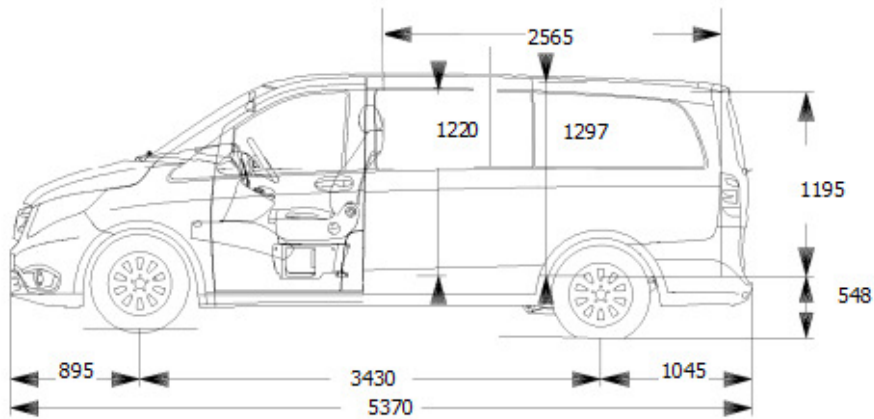
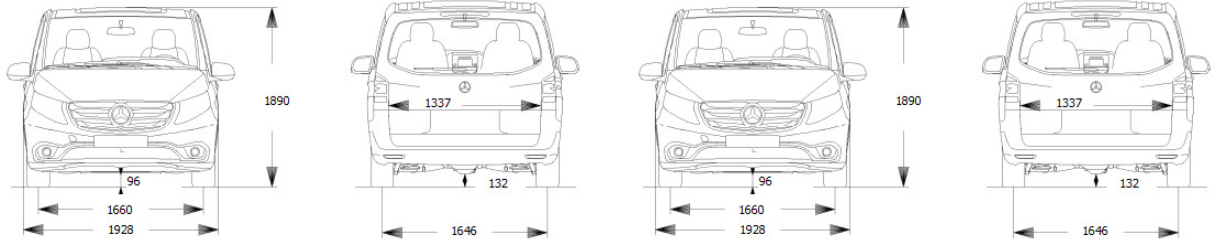
Pappas Auto Magyarország Kft.

  
transzporter értékesítő



Mercedes-Benz

# Műszaki adatok Műszaki méretrajzok



Figyelem, az ábra nem méretarányos!



Mercedes-Benz



## Experience Mercedes PRO connect.

The digital and connected future of the automobile is gaining momentum. Mercedes PRO connect\*\* is the professional connectivity and fleet solution that connects companies with their vehicles and can help increase efficiency and productivity – in company management, controlling as well as in dispatching.

### User-friendly interfaces: Vehicle Management Tool and Mercedes PRO Adapter App

#### Vehicle Management Tool

The Vehicle Management Tool is the "control centre" of our connectivity and fleet solution. From here, the vehicles can be coordinated clearly and deployed efficiently. It provides fleet managers/dispatchers with all the functions necessary to drive their business forward even more productively, and to identify and implement potential savings.



#### Mercedes PRO Adapter App

The Mercedes PRO Adapter App\*\* allows the driver to exchange information with the fleet manager and the Vehicle Management Tool during the loading and unloading phase. The app allows important vehicle and work-related information to be called up. ~~Jobs~~ made can be displayed to the driver in a transparent manner and can be exported.

### The 5 Mercedes PRO connect services

**Fleet Communication**  
Sending of messages, addresses and telephone numbers between the Vehicle Management Tool and the drivers Mercedes PRO Adapter App during the loading and unloading phase.\*\*

**Vehicle Supervision**  
Overview of the operating state and use of the fleet's vehicles through the transfer of processing and analysis of vehicle data.

**Vehicle Operations**  
Transfer of the location of vehicles, creation of ~~appointments~~ that help the fleet manager stay informed when a vehicle enters or leaves a defined area. Creating and sending POBs.

**Maintenance Management**  
An overview of upcoming maintenance work and the ability to receive tailor-made offers, creating more transparency and helping to speed up processing times.

**Digital Driver's Log**  
A digital list of trips made helps to differentiate between business and private trips, thus simplifying tax returns.



Mercedes PRO Adapter



The Mercedes PRO Adapter is the free hardware solution that enables you to use the Mercedes PRO connect ~~services~~ in your van. It is available for many stock vehicles\*. If you would like to benefit from the wide-ranging ~~advantages~~ of Mercedes PRO connect, please contact your Mercedes-Benz dealer.

\* Mercedes PRO connect, the connectivity and fleet solution, is initially available for the Vito 43D from 11/2010, for the Vito 447 from 2014 and for the Sprinter 036.  
\*\* It is not permitted to use the Mercedes PRO Adapter App while driving. Please observe the applicable legal situation in your country on the use of smartphones while driving.

