

## Gépkocsi adatok

CX-5 - 2.2L SKYACTIV-D (150 hp) - Rhodium White  
6MT Gk. Színe

Modell - Motor - Váltó

JMZKF6W1690400538

Alvsz.

29/04/2024

Garancia kezdete

AIAU348

Rendszám

Magyarország

Származási ország

## Szerződések áttekintése

Mazda Europe Service Érvényesség: 30/04/2027 (MES száma: KF400538) vagy 40112 Km.  
(amelyiket előbb eléri)-ig.

Ingyenesen itt: Magyarország hívható : 06 80 014 990.

Egyéb országból hívható: +43 1 52503 6221.

Opcionális Kiterjesztett Garancia Nincs fedezet

## Következő látogatás esedékessége

Módosított intervallumok	A villáskulcs jelzőlámpa a szükséges karbantartás előtt 1000 km-el vagy 15 nappal gyullad fel a műszerfalon. Az alábbiak ennek becsült időpontja.
Karbantartási intervallumok	Flexibilis karbantartás jelzés legkésőbb 20.000 km-nél vagy 12 hónapnál (amelyiket előbb eléri) Az előírt karbantartási menetrend be nem tartása a gyártói és kiterjesztett garancia érvényességét is befolyásolhatja.
Következő előírt karbantartás esedékessége	3. Karbantartás
Várható időpontja	27719 Km. vagy 29/04/2027
Legkésőbb ekkor	40112 Km. vagy 30/04/2027 (amelyiket előbb eléri)

Előző látogatások	Munka leírás	Km-óra állás	Elvégzett karbantartások
 MMH, Mazda Szabó 26-os út kivezető szakasza, Szirmabesnyői elágazás HU - 3711 Miskolc +36302495703	30/04/2026 067132	20112 Km.	40.000 Km. / 2. Év Karosszéria átvizsgálás     
 MMH, Mazda Szabó 26-os út kivezető szakasza, Szirmabesnyői elágazás HU - 3711 Miskolc +36302495703	25/04/2025 058864	12505 Km.	20.000 Km. / 1. Év Karosszéria átvizsgálás     
 MMH, Szabó Autóház Miskolc 26-os út kivezető szakasza, Szirmabesnyői elágazás HU - 3711 Miskolc +36302495703	26/11/2024 055850	9087 Km.	

Előző látogatások	Munka leírás	Km-óra állás	Elvégzett karbantartások
 MMH, Szabó Autóház Miskolc 26-os út kivezető szakasza, Szirmabesnyői elágazás HU - 3711 Miskolc +36302495703	03/05/2024 SMU0098/2024	3 Km.	PDI Karosszéria átvizsgálás

## Jelzések magyarázata



További információk  
letölthetők



Fékfolyadék cseréje



Vizuális állapot-ellenőrzés



Olaj és olajszűrő cseréje



Mazda Nyári átvizsgálás



Utastéri légszűrő cseréje



## 2. Karbantartás

CX-5  
Modell

20112 KM  
Jelenlegi km-állás

29/04/2024  
Eladás dátuma

Magyarország  
Származási ország

JMZKF6W1690400538  
VIN

AIAU348  
Rendszám

30/04/2027  
MES assistance szolgáltatás eddig:

Műszaki vizsga esedékessége

30/04/2026  
Dátum

067132  
Munkalap szám

### A gépkocsiban Részletek

Kézfék, ellenőrizni és szükség esetén beállítani	<input checked="" type="checkbox"/>	
Utastéri légszűrő, csere		<input type="checkbox"/>
Kerékjavító készlet lejáratási ideje	<input checked="" type="checkbox"/>	
Set connected services to "disabled" using "connected vehicle maintenance mode"		<input type="checkbox"/>

### A gépkocsi külsején Részletek

Karosszéria és fényezés átvizsgálása	<input checked="" type="checkbox"/>	
--------------------------------------	-------------------------------------	--

### A motorháztető alatt Részletek

Fékfolyadék, lecserélni		<input type="checkbox"/>
Savas ólomakkumulátor ellenőrzése	<input checked="" type="checkbox"/>	
Fékcsővek és fékcső csatlakozások ellenőrzése	<input checked="" type="checkbox"/>	
Hűtőrendszer (a folyadékszint és a hűtősapka ellenőrzésével együtt), ellenőrizni	<input checked="" type="checkbox"/>	
Kormánymű működése és kormánymű-ház, ellenőrizni	<input checked="" type="checkbox"/>	
Légszűrőbetét, tisztítás szükség szerint csere		<input type="checkbox"/>

### A gépkocsi alján Részletek

Fékek	<input checked="" type="checkbox"/>	Féketét állapota Első
	<input checked="" type="checkbox"/>	Féketét állapota Hátsó
Alváz, ellenőrizni	<input checked="" type="checkbox"/>	
Motorolaj, leeresztés		<input type="checkbox"/>
Olajszűrő, csere		<input type="checkbox"/>
Fékcsővek és fékcső csatlakozások ellenőrzése	<input checked="" type="checkbox"/>	
Féltengely gumiharangok, ellenőrizni	<input checked="" type="checkbox"/>	
Csavarok és anyák a futóműben és a karosszérián, meghúzni		<input type="checkbox"/>
Üzemanyag csövek, vezetékek és csatlakozások, ellenőrizni	<input checked="" type="checkbox"/>	
Első és hátsó futómű, gömbcsuklók és kerékagy-csapágyak tengelyirányú holtjátéka, ellenőrizni	<input checked="" type="checkbox"/>	
Kormány-összekötők és gömbcsuklók, ellenőrzés	<input checked="" type="checkbox"/>	
Gumiabroncsok	<input checked="" type="checkbox"/>	Gumiabroncs mintázat profilmélysége Bal első rész
	<input checked="" type="checkbox"/>	Gumiabroncs mintázat profilmélysége Jobb első rész
	<input checked="" type="checkbox"/>	Gumiabroncs mintázat profilmélysége Bal hátsó rész
	<input checked="" type="checkbox"/>	Gumiabroncs mintázat profilmélysége Jobb hátsó rész

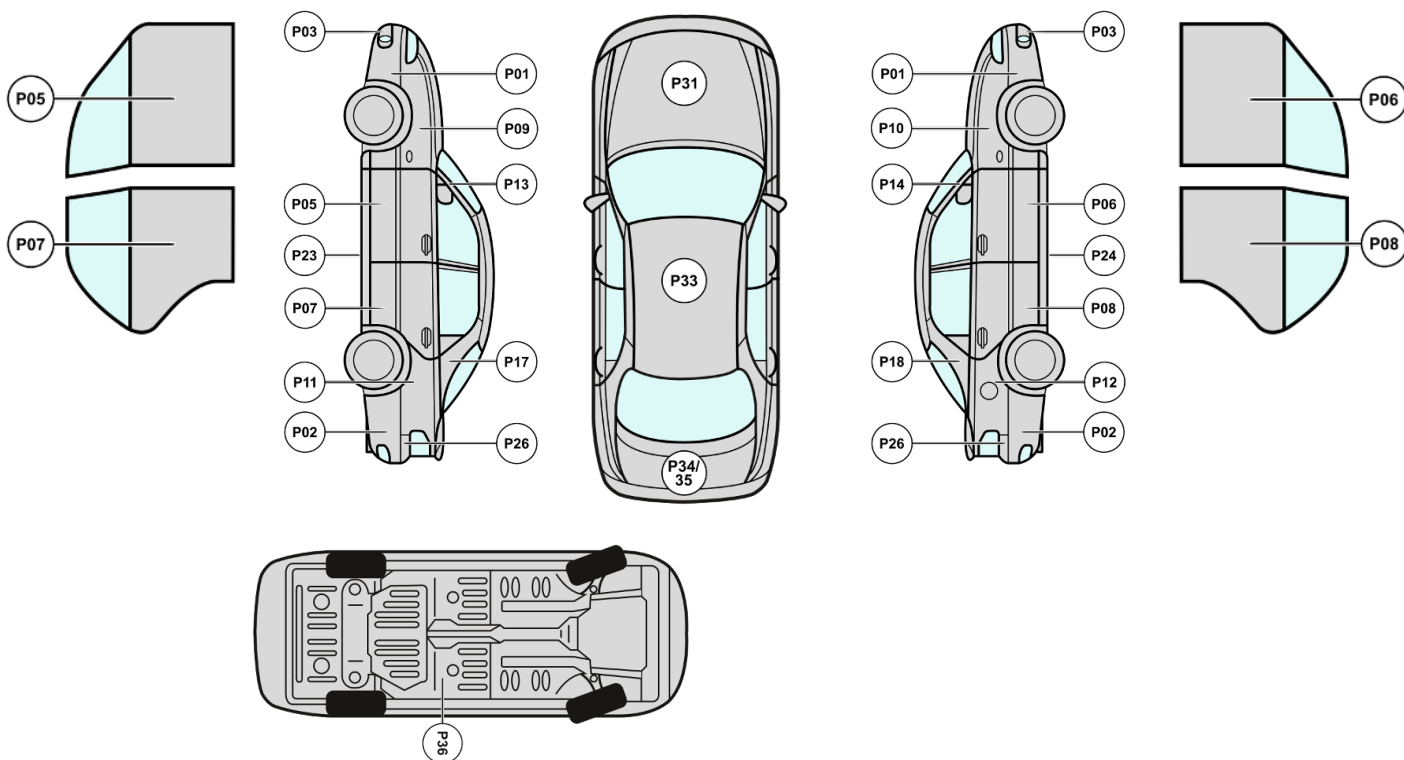
## 2. Karbantartás

	<input checked="" type="checkbox"/>	Guminyomás Bal első rész
	<input checked="" type="checkbox"/>	Guminyomás Jobb első rész
	<input checked="" type="checkbox"/>	Guminyomás Bal hátsó rész
	<input checked="" type="checkbox"/>	Guminyomás Jobb hátsó rész
<b>Befejezés</b>	<input checked="" type="checkbox"/> <input checked="" type="checkbox"/> <input checked="" type="checkbox"/>	<b>Részletek</b>
Motorolaj, feltöltés 5.1 L Mazda Original Oil DPF	<input checked="" type="checkbox"/>	
Motorolaj adat, alaphelyzetbe állítás	<input checked="" type="checkbox"/>	
Set connected services to "enabled" using "connected vehicle maintenance mode"	<input checked="" type="checkbox"/>	
<b>Tesztvezetés</b>	<input checked="" type="checkbox"/> <input checked="" type="checkbox"/> <input checked="" type="checkbox"/>	<b>Részletek</b>
Kormányzás működése, ellenőrizni	<input checked="" type="checkbox"/>	
<b>Health Check using Connectivity</b>	<input checked="" type="checkbox"/> <input checked="" type="checkbox"/> <input checked="" type="checkbox"/>	<b>Részletek</b>
Health Check using Connectivity	<input checked="" type="checkbox"/>	

**Jelmagyarázat: A szimbólumok jelentése a következő. Ha bármí kérdése van forduljon az MMH-hoz.**

<input checked="" type="checkbox"/> Ellenőrzés eredménye: OK	<input checked="" type="checkbox"/> Ellenőrzés eredménye: Elfogadható, de nem OK	<input checked="" type="checkbox"/> Ügyfél engedélyezte a javítást	<input checked="" type="checkbox"/> Az ügyfél elhalasztotta a javítást
<input checked="" type="checkbox"/> Elvégezve	<input checked="" type="checkbox"/> Ellenőrzés eredménye: Nem megfelelő	<input checked="" type="checkbox"/> Ellenőrzés nem lett elvégezve	<input checked="" type="checkbox"/> Az ügyfél nem kérte a javítást

### Karosszéria ellenőrzőlista



**Nem került felfedezésre karosszéria/fényezési probléma**

## 2. Karbantartás





# Vizuális állapot-ellenőrzés

CX-5  
Modell

20112 KM  
Jelenlegi km-állás

29/04/2024  
Eladás dátuma

Magyarország  
Szármarzási ország

JMZKF6W1690400538  
VIN

AIAU348  
Rendszám

30/04/2027  
MES assistance szolgáltatás eddig:

Műszaki vizsga esedékessége









30/04/2026  
Dátum

067132  
Munkalap szám

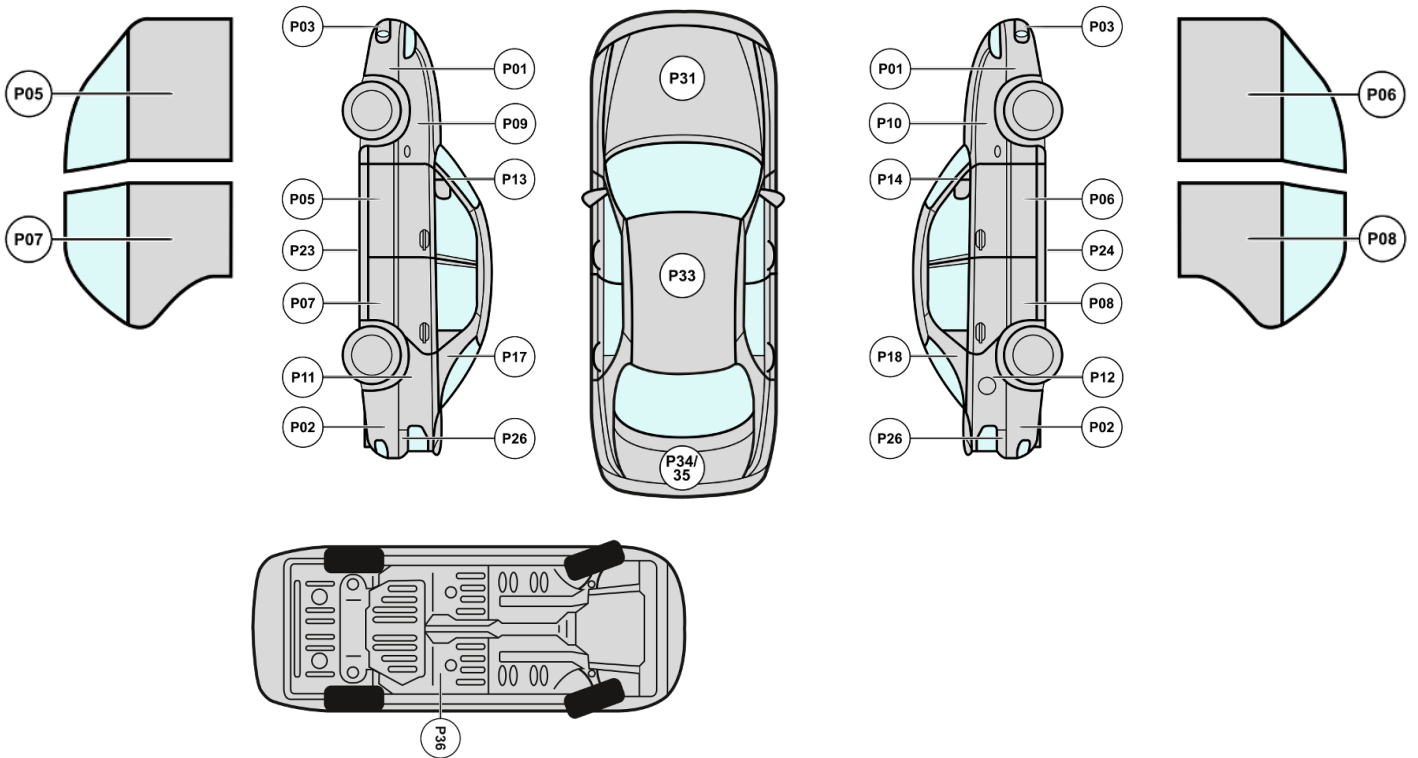
A gépkocsiban	<input checked="" type="checkbox"/>	<input type="checkbox"/>	<input type="checkbox"/>	Részletek
Műszerfal	<input checked="" type="checkbox"/>			
Kapcsolók és kezelőszervek	<input checked="" type="checkbox"/>			
Ülések és biztonsági övek	<input checked="" type="checkbox"/>			
Jármű világítás	<input checked="" type="checkbox"/>			
Belső világítás, ellenőrzés	<input checked="" type="checkbox"/>			
A gépkocsi külsején	<input checked="" type="checkbox"/>	<input type="checkbox"/>	<input type="checkbox"/>	Részletek
Keréktárcsák (Felnik)	<input checked="" type="checkbox"/>			
Szélvédők és ablaktörlők	<input checked="" type="checkbox"/>			
Karosszéria és fényezés átvizsgálása	<input checked="" type="checkbox"/>			
A motorháztető alatt	<input checked="" type="checkbox"/>	<input type="checkbox"/>	<input type="checkbox"/>	Részletek
Látható szivárgás a motornál	<input checked="" type="checkbox"/>			
Savas ólomakkumulátor ellenőrzése	<input checked="" type="checkbox"/>			
Ékszíjak ellenőrzése szemrevételezéssel	<input checked="" type="checkbox"/>			
Folyadék-szintek	<input checked="" type="checkbox"/>			
A gépkocsi alján	<input checked="" type="checkbox"/>	<input type="checkbox"/>	<input type="checkbox"/>	Részletek
Gumiabroncsok	<input checked="" type="checkbox"/>			Gumiabroncs mintázat profilmélysége Bal első rész
	<input checked="" type="checkbox"/>			Gumiabroncs mintázat profilmélysége Jobb első rész
	<input checked="" type="checkbox"/>			Gumiabroncs mintázat profilmélysége Bal hátsó rész
	<input checked="" type="checkbox"/>			Gumiabroncs mintázat profilmélysége Jobb hátsó rész
Fékek	<input checked="" type="checkbox"/>			Fékbetét állapota Első
	<input checked="" type="checkbox"/>			Fékbetét állapota Hátsó
Lengéscsillapítók	<input checked="" type="checkbox"/>			
Kormánymű	<input checked="" type="checkbox"/>			
Üzemanyagtartály csövei	<input checked="" type="checkbox"/>			
Vizuális szivárgás-ellenőrzés	<input checked="" type="checkbox"/>			
Kipufogórendszer	<input checked="" type="checkbox"/>			
Erőátviteli berendezések/tengely	<input checked="" type="checkbox"/>			
Alváz, ellenőrizni	<input checked="" type="checkbox"/>			

# Vizuális állapot-ellenőrzés

**Jelmagyarázat: A szimbólumok jelentése a következő. Ha bármilyen kérdése van forduljon az MMH-hoz.**

 Ellenőrzés eredménye: OK	 Ellenőrzés eredménye: Elfogadható, de nem OK	 Ügyfél engedélyezte a javítást	 Az ügyfél elhalasztotta a javítást
 Elvégezve	 Ellenőrzés eredménye: Nem megfelelő	 Ellenőrzés nem lett elvégezve	 Az ügyfél nem kérte a javítást

## Karosszéria ellenőrzőlista

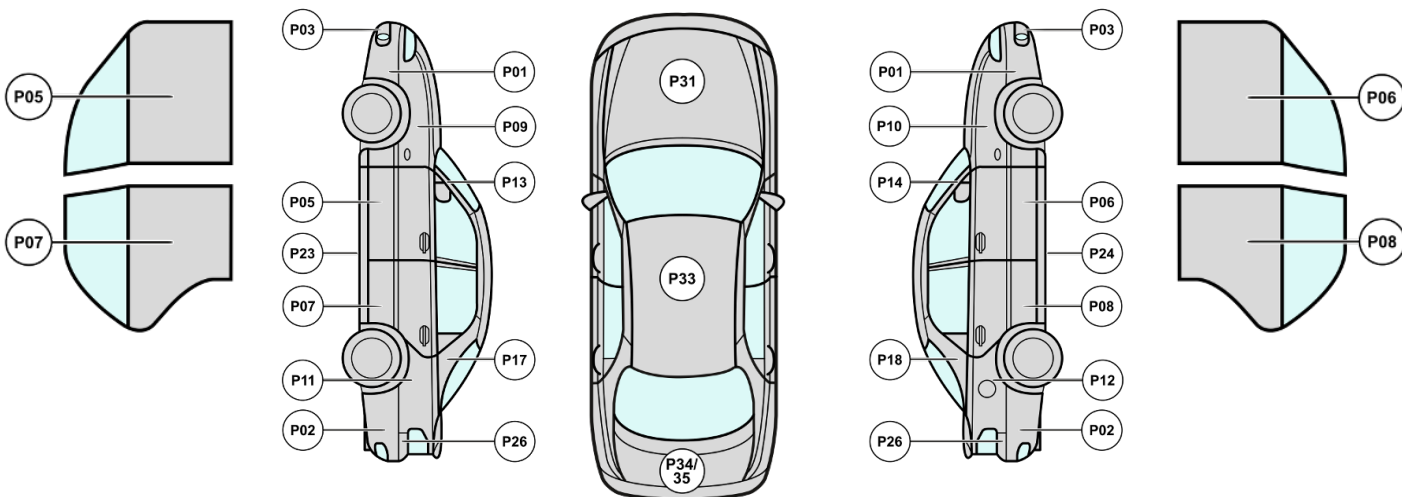


**Nem került felfedezésre karosszéria/fényezési probléma**

# Karosszéria átvizsgálás

CX-5 Modell	20112 KM Jelenlegi km-állás	29/04/2024 Eladás dátuma	Magyarország Származási ország
JMZKF6W1690400538 VIN	AIAU348 Rendszám	30/04/2027 MES assistance szolgáltatás eddig:	Műszaki vizsga esedékessége
30/04/2026 Dátum	067132 Munkalap szám		

## Karosszéria ellenőrzőlista



Nem került felfedezésre karosszéria/fényezési probléma