



Renault Captur Captur 1.6 E-Tech Hybrid Intens 68 kW

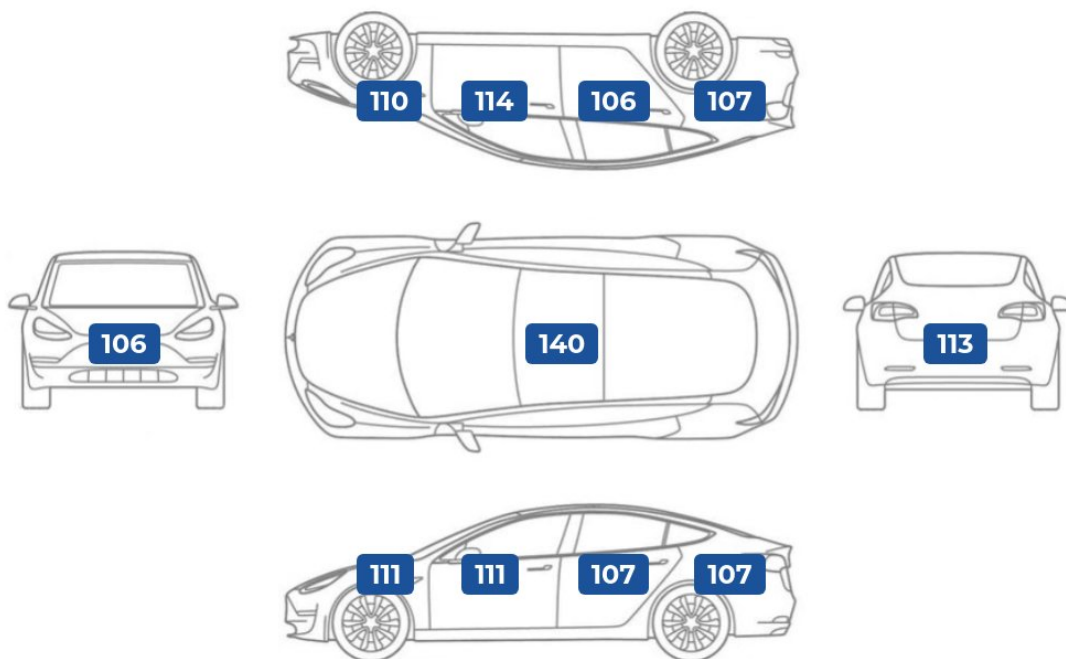
Évjárat 2022. 05.	Teljesítmény 68 kW (92LE)	Kilométeróra állás 41 975 km	Üzemanyag Hibrid (benzin)	Sebességváltó Fokozatmentes automat...
--------------------------------	-------------------------------------	--	--	---

Alvázsám:	VF1RJB00268781466	Gyártási év:	2022. 05.
Első forgalomba helyezés:	-	Műszaki érvényesség:	2028. 05.
Szín:	Kék	Gyári kulcsok:	2 db

MÉRÉSI EREDMÉNYEK

Karosszéria festékvastagság (mikrométerben)

Szakvélemény: A mért értékek alapján az autó fényezése meglátásom szerint eredeti. A műanyag karosszéria elemeken repedés, javítás nyomai nem láthatók. Nem található fóliázás az autón. A mérési eredmények értelmezéséhez fontos tudni, hogy 150 mikronig a festékvastagság általában eredeti fényezésre utal, de bizonyos típusoknál a magasabb, de egységes értékek is ebbe a kategóriába tartoznak.



Gumiabroncsok - téli garnitúra

	Gyártó	Profilmélység	DOT szám
bal első	-	- mm	-
jobb első	-	- mm	-
bal hátsó	-	- mm	-
jobb hátsó	-	- mm	-

Gumiabroncsok - nyári garnitúra

	Gyártó	Profilmélység	DOT szám
bal első	Continental	6 mm	0522
jobb első	Continental	6 mm	0522
bal hátsó	Continental	6 mm	0522
jobb hátsó	Continental	6 mm	0522

Szakvélemény: A gumiabroncsok megfelelő állapotban vannak.

360 PONTOS ÁTVIZSGÁLÁS EREDMÉNYE

Biztonságot befolyásoló alkatrészek állapota

Utascella és gyűrődő zónák:	Szerkezeti sérülésre utaló nyomok nem láthatóak.. A nyúlványokon külsérelmi nyomok nem találhatóak. A nyúlványokon javításra utaló nyomok nem észlelhetőek. A doblemez belső oldalán deformálódás nyomai nem találhatóak. A keréktárcsánál a szigetelés és a patentolás gyári.
Futómű:	A piaci átlagnak megfelelő állapotban van.. A próbaút során nem észleltem semmilyen rendellenes hangot. Szélső rúdfejen kopást, sérülést nem találtam. A féltengelyen zsíros / olajos kicsapódás nem látható.
Kormánymű:	Az elvárásoknak megfelelő állapotban van.. A kormány alapállása megfelelő.
Fékrendszer:	Korának megfelelő állapotban van.. A fékpedál nyomásra megfelelő keménységű. A fékolaj szintje megfelelő. A próbaút során a fékerőt megfelelően éreztem.
Gumiabroncsok:	Az elvárásoknak megfelelő állapotban van.. A gumiabroncsok megfelelő állapotban vannak.

Általános műszaki alkatrészek állapota

Motor:	A piaci átlagnak megfelelő állapotban van.. A motorolaj szintje megfelelő. A hűtőkör megfelelően működik, vízszivárgást nem észleltünk. A próbakör alatt a motorteljesítmény megfelelő volt. A hűtőfolyadék szintje megfelelő.
Hajtás:	Korának megfelelő állapotban van.. Az automata váltó (típusának) megfelelően működik. A féltengely gumiharangok szárazak.
Elektromos berendezések:	Korához képest jó állapotban van.. Elektromos tükrök megfelelően működnek. Hűtő/fűtő berendezések megfelelően működnek. Az audió rendszer megfelelően funkcionál. Kényelmi extrák megfelelően működnek.
Világítás:	Lásd megjegyzések. Jobb hátsó lámpa búra repedezett Az első fényszórók nincsenek bemattulva.
Szélvédők, üvegek:	Az elvárásoknak megfelelő állapotban van.. Az első szélvédő nem volt cserélve. Az első szélvédő gyári. A hátsó szélvédő gyári. Az oldalsó üvegek gyáriak.
Hibakód kiolvasás:	A hibakód kiolvasás az elvárt eredményeket hozta.. Az autó beindítását követően kontrollámpa a műszerfalán nem világít.

Esztétikai állapot

Külső karosszéria elemek:	Az elvárásoknak megfelelő állapotban van.. A festékmérés során eltérő értékeket nem találtam. A látható karcok polírozással korrigálhatóak. Karosszéria elem védő fólia az autón nem található. A karosszéria elemek közötti hézagok megfelelőek.
Kárpitozás és belső burkolatok:	A piaci átlagnak megfelelő állapotban van.. Az autó utastere normál, korának megfelelő. Műszerfal normál állapotú. Az ajtókárpitok normál állapotú. Az ajtókárpitok normál állapotúak.
Felnik:	A piaci átlagnak megfelelő állapotban van.. Könnyűfém felnik gyári. Felni minimális horzsolás van.

Tartozékok és extrák

Kötelező tartozékok:	Az elvárásoknak megfelelő állapotban van.. A kötelező tartozékok állapota normál.
Extra tartozékok és felszereltségek:	A piaci átlagnak megfelelő mennyiségben található.. Az autóban kategóriájához képest különleges extra felszereltség nem található.

MEGJEGYZÉSEK



✓ **Külső karosszéria elemek**
A karosszéria elemek közötti hézagok megfelelőek.



✓ **Hibakód kiolvasása**
Számítógépes kiolvasás során nem találtam hibát.



✓ **Futómű**
A féltengelyen zsíros / olajos kicsapódás nem látható.



✓ **Motor**
A hűtőfolyadék szintje megfelelő.



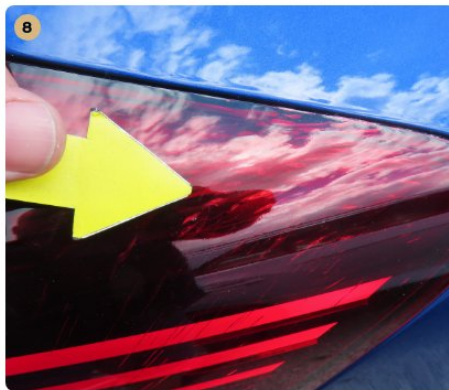
✓ **Gumiabroncsok**
A gumi oldalfalán, szálszakadás jele (dudor) nem található.



✓ **Fékkrendszer**
A féktárcsa megfelelő állapotban van.



✓ **Utascella és gyűrődő zónák**
A küszöbökön javításra utaló nyomok nem észlelhetők.



! **Világítás**
Jobb hátsó lámpa búra repedezett.



! **Felnik**
Könnyűfém felnin patkázás nyomai láthatóak.



! **Külső karosszéria elemek**
Az autó használatából eredő apró kavicsfelverődések, hajsza karcok láthatóak.



! **Külső karosszéria elemek**
Az autó használatából eredő apró kavicsfelverődések, hajsza karcok láthatóak.



! **Külső karosszéria elemek**
Motorháztetőn több kavics sérülés látható.

ÁLLAPOTFELMÉRÉS ÖSSZEFOGLALÁSA



Renault Captur Captur 1.6 E-Tech Hybrid Intens 68 kW

Évjárat
2022.
05.

Teljesítmény
68 kW (92LE)

Kilométeróra állás
41 975 km

Üzemanyag
Hibrid
(benzín)

Sebességváltó
Fokozatmentes
automat...



FELMÉRÉST ELVÉGEZTE:

Debrecenszki József (Műszaki szakértő)

SZAKMAI PROFIL:

Szakmában eltöltött idő: **11 év**
Évente átlagosan felmért autók száma:
800 db

“MEGVÉTELRE AJÁNLOTT.”

Biztonságot befolyásoló alkatrészek állapota: Az autó korának és futásának megfelelő állapot.

Esztétikai állapot: Az autó korának és futásának megfelelő állapot.

Általános műszaki alkatrészek állapota: Az elvárásoknak megfelelő állapot.

Tartozékok és extrák: Az elvárásoknak megfelelő szint.

Az autó összességében megfelelő állapotban van. Esztétikailag az autó a futásban és korban hozzá illő példányok átlaga körül teljesít, ebből a szempontból egy megfelelő választásnak számít. A biztonságot meghatározó alkatrészek kapcsán nem találtunk lényegi kivétnevelőt az autó a közúton történő üzemszerű használatra alkalmas. A vételáron felül komolyabb ráfordítást az autóra vélhetően nem kell eszközölni, mert az autó általános műszaki alkatrészeinek állapota megfelelő. Mivel a kötelező és extra tartozékok, illetve felszereltségek szempontjából az autó közepes szintet képvisel az üzemeltetés és a későbbi újraértékesítés szempontjából is megfelelő vételnek számít.

ÉRTÉKELÉSI IRÁNYELVEINK

Állapotfelmérésünk során kifejezetten a **magánszemély vásárlók számára legfontosabb kérdéseket válaszoltuk meg:**

“Biztonságosan használható-e az autó”: megvizsgáltuk a mindennapi biztonságos használat szempontjából legfontosabb területeket, és olyan hibákat kerestünk, melyek az autó biztonságos napi használatát befolyásolhatják.

“Van-e kötelezően javítandó műszaki hibája”: más szóval “lesz-e kötelező kiadás a vételáron felül”. Ennek keretében átvizsgáltuk az általános műszaki alkatrészeket, és olyan hibákat kerestünk, melyek javítása kötelező az autó üzembiztos napi használatához.

“Milyen az esztétikai állapota”: olyan, kora és futásteljesítménye alapján nem szokványos esztétikai hibákat kerestünk, ami más, hasonló korú-futású autónál nincsen. Egy horzsolás a lökhárítón minden esetben esztétikai hiba, de egy apró kavicsfelverődés a motorháztetőn használt autóknál szokványos jelenség.

“Várható-e további járulékos kiadás / spórolás az üzemeltetés során”: kell-e pótolni valamilyen tartozékot (pl. defektjavító), vagy spórolunk-e valamilyen meglévővel (pl. vonóhorog). Segíti-e a majdani tovább értékesítést valamilyen különleges extra, vagy van-e számlával igazolt cserélt alkatrész, esetleg friss műszaki.

FELELŐSSÉGVÁLLALÁSI NYILATKOZATOK

Az állapotfelmérést a Net Mobilitás Zrt. (Adószám: 25575251-2-41) megbízásából a Bécsi Autópark Kft. - Buda készítette

A gépjárművet megbontás nélküli vizsgálatnak vetettük alá. A gépkocsi olyan esetleges hibái, melyeket csak megbontással lehet megállapítani, jelen állapotfelmérés keretében nem kerültek feltárára.

A rétegvastagság mérő OMSZ által nincs hitelesítve, a mérési eredmények más típusú mérők eredményeitől eltérhetnek. A rétegvastagság mérés tájékoztató jellegű, gyári értékek esetén sem garantálja a karosszéria sérülésmentességét.

Az autók próbaköre minden esetben lakott területen belül, limitált sebességen történik, ezért a magasabb sebességi tartományokban történő terhelés alatti használatot, illetve az autópályán történő nagy sebességű viselkedést jelen állapotfelmérés keretében nem tudtuk ellenőrizni.

Ez az állapotlap a gépjármű felméréskori, aktuális állapotát mutatja be. A későbbiekben jelentkező meghibásodások elkerülését a tökéletes aktuális állapot sem garantálja, ezért az állapotfelmérő felelősséget nem vállal.

A gépjármű megtekintett és kipróbált állapota tükrében az állapotlap tartalmát és megállapításait tudomásul vesszük.

Net Mobilitás Zrt.
1097 Budapest, Könyves Kálmán körút 34.
Adószám: 25575251-2-43
Cégjegyzékszám: 01-10-140173

Kelt:

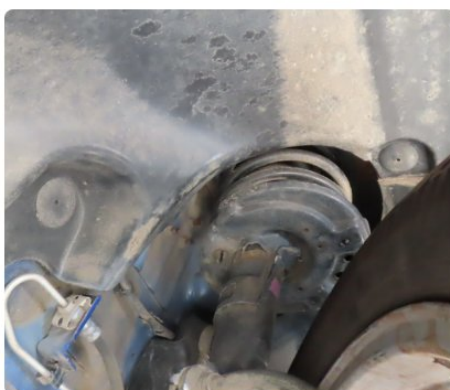
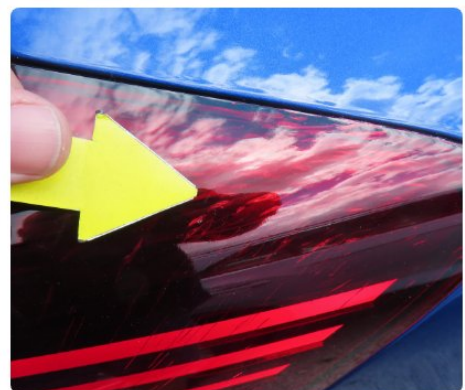
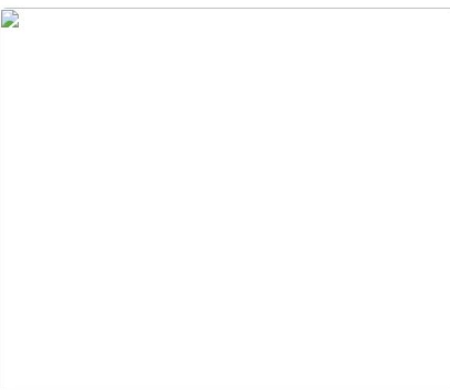
Eladó / megrendelő aláírása

Vevő aláírása

ÁLLAPOTFELMÉRÉS KÉPGALÉRIÁJA

Az állapotfelmérés során készült képek az alábbi linken tekinthetők meg:

<https://joautok.hu/allapot/galeria/211332>



MELLÉKLET: MIT ÉS HOGYAN VIZSGÁLTUNK

I. BIZTONSÁGOT BEFOLYÁSOLÓ ALKATRÉSZEK

1. Utascella és gyűrődő zónák

A festékvastagság mérését minden karosszéria elemén több ponton (nem csak a közepén!) elvégeztük a korábbi balesetek nyomai után kutatva, a szélekre különösen koncentrálnak

Különös figyelmet fordítottunk a karosszéria elemek azon helyeire, amelyek az esetleges javítási folyamat során nehezen elérhetők a javítók számára

A motortér irányából ellenőriztük a nyúlványokat, doblemez belső oldalát, motortartó bakok állapotát (amennyiben láthatók) Első kerékjáratnál doblemeznél ellenőriztük a szigetelés esetleges hibáit, hiányát, patentok meglétét, vagy esetleges pótlásukat lemezcsavarral

Első kerék mellett az autó alá nézve előre felé vizsgáltuk a motorburkolat állapotát (megvan-e, nem sérült-e), illetve hátrafelé haladva a padlólemez, szigetelések, küszöbök állapotát

Hátsó doblemezt a csomagter felől ellenőriztük, a fenéklemez pedig a pótkerék takaró megemelésével

2. Futómű

Motortér irányából vizsgáltuk a féltengely, a belső gumiharangok és a lökésgátló állapotát

Kitekert kormányzott kerekek mellett a kerékjáratnál dob irányából ellenőriztük a gömbfej, a trapéz, a féltengely külső gumiharangok állapotát

A lökésgátlókra külön figyelmet fordítottunk, mert ott különösen lényeges, hogy folyik-e az olaj, nem törött-e a rugó

Elvégeztük a lökésgátlók fizikai tesztelését a karosszéria függőleges terhelésével

Hátsó futómű esetében a gátlók és a rugók állapotát a nem kormányzott kerekeken is vizsgáltuk

A futóműnél az esetleges kotyogást a próbaút során a megfelelő kormányozdulatok és útviszonyok kihasználásával ellenőriztük (a hallható hangokat meg kell tudni különböztetni a kormánymű esetleges hanghatásaitól)

3. Kormánymű

A motortér felől a kormánymű központi részét ellenőriztük: olajszivárgást, kopásnyomokat kerestünk

Kitekert kormányzott kerék esetén a kerékjáratnál dob irányából ellenőriztük az összekötő rudakat, kopás, sérülés után kutattunk

A kormányműnél az esetleges kotyogást a próbaút során megfelelő kormányozdulatok és útviszonyok kihasználásával ellenőriztük (a hallható hangokat meg kell tudni különböztetni a futómű (gömbfej) esetleges hanghatásaitól)

4. Fékrendszer

Kitekert kormányzott kerekek mellett ellenőriztük a fékcsövek, fékkábelek, féknyereg állapotát, illetve a féktárcsabelső oldalát Féktrácsa esetében a felületi korrózió általában csak a használat hiányát jelzi, de a vállas, illetve barázdált féktrácsa tényleges rendellenesség

Féktrácsák külső oldalának állapotát alufelni esetén szemrevételezéssel ellenőriztük

Lemezfelni esetén zseblámpa + toll / csavarhúzó segítségével kerestük az esetleges vállakat, barázdákat

Fékbetétek állapotát elől-hátul ellenőriztük

Fékfolyadék állapotát álló helyzetben szemrevételezéssel ellenőriztük (megfelelően világos, áttetsző, finomolajszerű, nem tapasztalható elvizesedés)

Próbakör előtt álló helyzetben teszteltük a fékpedál reakcióit (kemény, vagy lassan besüllyedő) próbakör alatt pedig a fékrendszer működését és hatásfokát

5. Gumiabroncsok

A gumiabroncsok esetében a szerkezet korát ellenőriztük legelőször (DOT szám)

Ezután ellenőriztük a futófelület állapotát, és tételesen megmértük a barázdák mélységét

Végül látható sérüléseket, külsérelmi nyomokat kerestünk az összes gumiabroncson

II. ÁLTALÁNOS MŰSZAKI ALKATRÉSZEK ÁLLAPOTA

6. Motor

Ellenőriztük az összes folyadékot (olaj, kiegyenlítő tartály, hűtőfolyadék), megvizsgáltuk, hogy megvan-e a megfelelő szint, viszkozitás, minőség

Megvizsgáltuk, van-e szemmel látható vízszivárgás a vízpumpánál, vezérlésnél, kiegyenlítő tartálynál, termosztátnál, vízcsöveknél

Van-e olajszivárgás bárhol a motortérben, láthatóak-e korábbi olajfolyás nyomok, illetve az alsó motorvédő burkolaton látható-e megállt olajsár

Ellenőriztük, hogy indítás után az olaj „felkapása” rendben megtörténik-e, szelepek kepelnek-e, vagy gyorsan beolajozódnak

Üzemmeleg állapotban megfelelő-e a hűtőkör tömítettsége, működik-e a termosztát, bekapcsol-e rendben a hűtőventilátor (dízel esetén hideg időben ezt menet közben vizsgáltuk)

Üzemmeleg állapotban nem nyomja-e vissza a nyomás a kiegyenlítő tartályba a vizet, vagy nem tűnik-e el a víz a kiegyenlítő tartályból

Próbakör alatt a motorteljesítmény megfelelő-e

7. Hajtás

Az autó alá fekve ellenőriztük a kipufogórendszer, a dob / dobok állapotát

Vizsgáltuk az esetleges 4X4-es meghajtás állapotát (kardántengely általában nincs burkolva, csak a tartóelemek által)

Esetleges olajfolyásokat, szivárgásokat, illetve régebbi olajfolyás nyomokat kerestünk

Próbakör előtt a kuplungot álló helyzetben teszteltük, majd szintén álló helyzetben minden fokozatot leváltottunk

Próbakör alatt teszteltük a kuplung fogáspontját (alacsonyan vagy magasan fog-e), illetve általános működését

(akadálymentesen fog-e, dadog-e, ugrik-e, zörög-e)

8. Elektromos berendezések

Önindító és akkumulátor állapotát az autó beindításánál vizsgáltuk (megfelelően hajtja-e meg az önindítót az akksi, önindító könnyen indítja-e a motort)

A beltéri elektromos berendezések működését és vezérlését, illetve a klíma esetében annak hatásfokát tételesen ellenőriztük. Kiemelten ügyeltünk az elektromos ablakok, tükör, ülésfűtés, kormányfűtés, beltér világítások állapotára, és az első / hátsó ablaktörlők működésére

A gyakori hibapontokat külön lista alapján ellenőriztük: kormányvezérlők, elektromos napfénytető, műszerfalfények, gombvilágítások

A médiát és a navigációt külön körbenellenőriztük, kiemelt figyelmet fordítva arra, hogy az ezt használó márkáknál megvan-e a térképkártya a kesztyűtartóban található tartóban

Amennyiben az autó rendelkezett vele, elvégeztük az elektromos csomagterajtó-nyitó ellenőrzését

9. Világítás

Világító és fényjelző testek mindegyikét ellenőriztük: fényszórók, irányjelzők, hátsólámpák, ködfényszórók, rendszámvilágító lámpák

Általános állapotukat álló helyzetben, gyújtás nélkül vizsgáltuk, és a következő elváltozásokat kerestük: karcosak-e, repedtek-e, horzsoltak-e, kaviccsérültek-e, mattultak-e

A világító és fényjelző testek működésének, hatásfokának, vezérlésének ellenőrzését beindított állapotban végeztük

10. Szélvédők, üvegek

Első szélvédő állapotát aprólékosan ellenőriztük az alábbi elváltozásokra koncentrálnival: aprókavicsos-e, kavicsos-e, karcos-e, repedt-e (utóbbi azonnal javítandó)

Ellenőriztük, hogy az eltérés látótérben van-e (azonnal javítandó)

Ha látótéren kívül van, annak javítása nem kötelező, de megfontolandó a későbbi problémák elkerülése érdekében (egy kavics felferődés a javítás hiányában tovább repedhet a látótérbe)

Oldalsó üvegeken és hátsó szélvédőn leginkább karcokat kerestünk, a kavicsfelferődés és repedés itt nem jellemző

11. Hibakód kiolvasás

A próbaút után rákötöttük az autóra a hibakódkiolvasót

A hibakódkiolvasó gombnyomásra megmutatta, van-e tárolt (azaz nem ideiglenes) hibakód az autó szoftverében (ilyen lehet a részecskeszűrő, injektor, katalizátor, stb. hibájára utaló hibakód).

A tárolt hibakódok kitörlésére nincs lehetőség, az ideiglenes hibakódokat, ha voltak (lemerült akkumulátor, kiégettizzó), nem töröltük ki.

Megjegyzés: minden műszaki szakértőnk olyan célberendezéssel dolgozik, ami nem képes semmit „felülírni” az autószoftverében

III. ESZTÉTIKAI ÁLLAPOT

12. Külső karosszéria elemek

Sárvédők, ajtók, tetők, küszöbök, lökhárítók átvizsgálása az autó jobb első sarkától az első lökhárító bal sarka felé elindulva, óramutató járásával ellentétesen, a tetővel bezárólag

Minden karosszériaelemen a fényezés állapotát, karcokat, horpadásokat, horzsolásokat ellenőriztük

A lökhárítók műanyag felületén lévő esztétikai sérülések javítása a tulajdonos döntése, további problémát önmagukban nem okoznak

Megjegyzés: a fém alkatrészek fényezésén „fémig áthatolt” esztétikai sérülések javítása a későbbi korrodálódás elkerülése érdekében javasolt. Egyszerű kavicsfelferődések javítása újrafényezés helyett festék boltban kapható ecsetelővel javasolt

13. Kárpitozás és burkolatok

Aprólékosan ellenőriztük az utastérben található üléskárpitokat, ajtókárpitokat, tető- és könyöklőkárpitokat, a műszerfal, az ajtók és a középkonzol nem kárpitos burkolatát

Szakadásokat, kopásokat, karcokat és szennyeződéseket kerestünk

Ellenőriztük a motortér és a csomagtartó burkolatait

Csomagtartó esetében külön teszteltük a rekeszeket, fedeleket (nyithatók-e, zárhatók-e)

Motorburkolat esetén különös figyelmet fordítottunk az esetleges korábbi rágcsáló károk nyomaira

14. Felnik

Az átvizsgálás során aprólékosan ellenőriztük az autó felnijeinek szerkezeti és felületi állapotát

Külön figyelmet fordítottunk arra, hogy az esetleges sérülések pusztán esztétikai jellegűek, vagy deformálódás is tapasztalható-e az alkatrészeken

A felni apróbb felületi sérülései minden használt autó „kötelező elemei”, ám a sérülések száma és mérete alapján műszaki szakértőink egyértelműen behatárolják, hogy az adott alkatrész átlag alatti, átlagos, átlag feletti, vagy kiemelkedő állapotú

IV. TARTOZÉKOK ÉS EXTRÁK

15. Kötelező tartozékok

Az állapotfelmérés során tételesen ellenőriztük a kötelező tartozékok listáját, hiszen ezek pótlása néhány esetben még a vételárhoz mérten is jelentős összeg lehet

Ilyenek a pótkerék, a javítókészlet (kompresszor, javítóanyag), gyári kulcsok, kulcsnélküli / nyomógombos indítókulcsnál a szervizkulcs megléte, töltőkábel, elakadásjelző, egészségügyi doboz

Minden tartozék kapcsán ellenőriztük azok állapotát is a meglétük mellett (kulcsfunkciók működnek-e, stb.)

Itt ellenőriztük továbbá a kezelési útmutató és a szervizkönyv meglétét, az autó okmányainak meglétét, és az autón található azonosító plakettek meglétét is.

16. Extra tartozékok és felszereltségek

Ellenőriztünk minden olyan érdemi extratartozékot, melyek utólagos beszerzése jelentős összeg lenne, és ezért az új tulajdonos meglétükkel spórolhat az üzemeltetés során (pl. extra téli / nyárigumiszett, tetőcsomagtartó, vonóhorog, tetőbox, stb.)

Megvizsgáltuk az autó olyan extra tulajdonságait, melyek a fenntartási költségekben belátható időn belül spórolást eredményezhetnek, mint például az új akkumulátor, a számlával igazolt cserélt alkatrész, vagy a friss műszaki

Megvizsgáltuk, hogy az autó rendelkezik-e a majdani tovább értékesítést segítő különleges extrákkal, melyekkel a hasonló korú és kategóriájú autók nem rendelkeznek

Ellenőriztük az autohoz listázott extra tartozékok meglétét és – ellenőrizhetőség esetén – azok állapotát

MELLÉKLET: MŰSZAKI ADATOK ÉS FELSZERELTSÉG

Jelen állapotlap felszereltség listája pusztán tájékoztató jellegű, az autó felszereltségével kapcsolatban az eredeti hirdetésben foglaltak az irányadók!



Renault Captur Captur 1.6 E-Tech Hybrid Intens 68 kW

Évjárat 2022. 05.	Teljesítmény 68 kW (92LE)	Kilométeróra állás 41 975 km	Üzemanyag Hibrid (benzin)	Sebességváltó Fokozatmentes automat...
--------------------------------	-------------------------------------	--	--	---

Karosszéria és abroncsok

Kivitel	Városi terepjáró (Crossover)
Szállítható személyek száma	5 fő
Ajtók száma	5 ajtós
Saját tömet	1564 kg
Össztömeg	2060 kg
Első gumi méret	60/17 R215
Hátsó gumi méret	/ R

Motor és hajtás

Üzemanyag típus	Hibrid (benzin)
Henger elrendezés	Soros Álló
Hengerűrtartalom	1598 cm³
Teljesítmény (LE)	92 LE
Teljesítmény (kW)	68 kW
Hajtás	Első kerék
Környezetvédelmi osztály	
Sebességváltó fajtája	Fokozatmentes automata
Sebesség fokozatok száma	sebességes

Kényelmi felszereltség

✓ Automatikusan sötétedő belső tükör	✓ Elektromosan behajtható külső tükörök	✓ Fűthető első ülés
✓ Középső kartámasz	✓ Műbőr-kárpit	✓ Távolsági fényszóró asszisztens
✓ Tolatókamera	✓ Tolatóradar	✓ Ülésmagasság állítás

Biztonsági felszereltség

✓ ABS (blokkolásgátló)	✓ ASR (kipörgésgátló)	✓ Automata fényszórókapcsolás
✓ Automata távfény	✓ Esőszenzor	✓ ESP (menetstabilizátor)
✓ Fékasszisztens	✓ Független légzsák	✓ Guminyomás-ellenőrző rendszer
✓ Hátsó fejtámlák	✓ Indításgátló (immobiliser)	✓ ISOFIX rendszer
✓ Kikapcsolható légzsák	✓ LED fényszóró	✓ Menetfény
✓ Oldallégzsák	✓ Sávtartó rendszer	✓ Tábla-felismerő funkció
✓ Tempomat	✓ Utasoldali légzsák	✓ Vezetőoldali légzsák
✓ Visszagurulás-gátló		

Műszaki felszereltség

✓ Állítható kormány	✓ Automata klíma	✓ Centrálzár
✓ Elektromos ablak elöl	✓ Elektromos ablak hátul	✓ Elektromos tükör
✓ Fedélzeti komputer	✓ Fűthető tükör	✓ Start-stop/motormegállító rendszer
✓ Szervokormány	✓ Színezett üveg	

Hifi és multimédia

✓ Android auto	✓ Apple carplay	✓ Aux csatlakozó
✓ Bluetooth-os kihangosító	✓ Érintőkijelző	✓ GPS (navigáció)
✓ iPhone/iPod csatlakozó	✓ Kihangosító	✓ USB csatlakozó
✓ Vezeték nélküli telefontöltés		